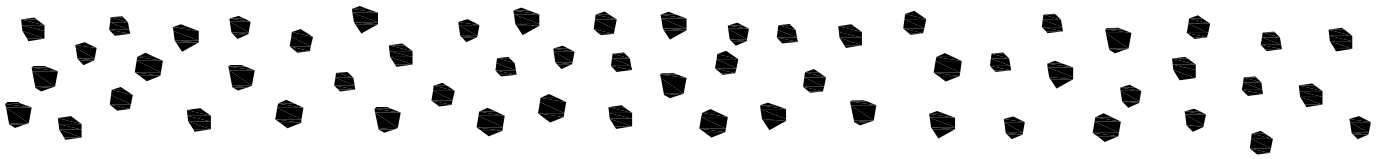


B344806013COM00HSY



Date of Purchase \_\_\_ / \_\_\_ / \_\_\_  
Lot Number:

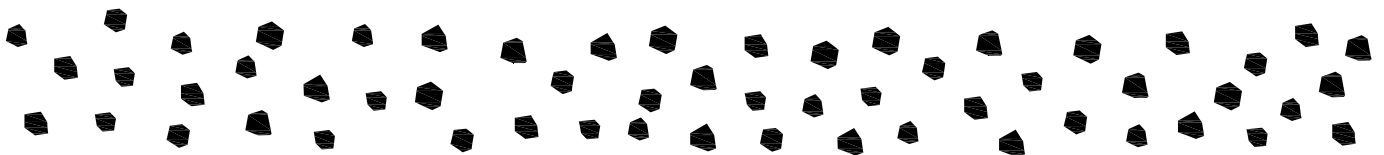


**Look** inside for Assembly Manual

Check us out!



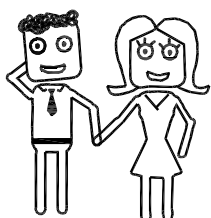
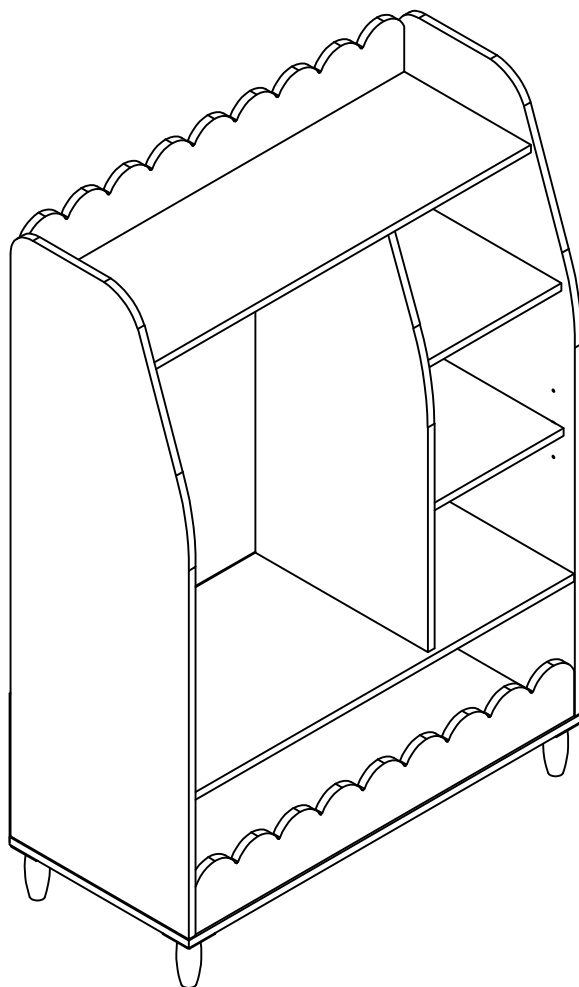
[littleseedskids.com](http://littleseedskids.com)



# 4806013COM Kids Storage Armoire



Keep this Assembly Manual for future reference



Two Adults  
recommended  
for assembly

This product is not intended for commercial use

Do NOT return this product!

For missing or broken parts  
- Visit [littleseedskids.com](http://littleseedskids.com)  
- Call 1-800-489-3351

Follow little seeds on

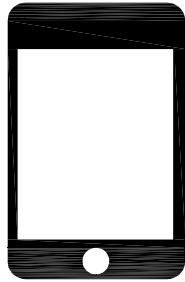


# Contact Us!

## Do NOT return this product!

Contact our friendly customer service team first for help.

Call us!  
1-800-489-3351

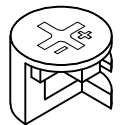
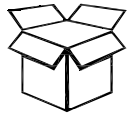


Visit [Littleseedskids.com](http://Littleseedskids.com)

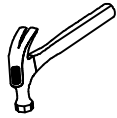
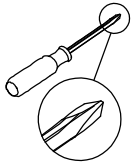
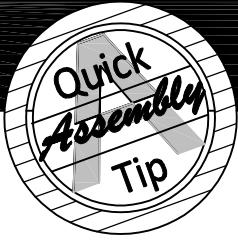
# Helpful Hints

PEOPLE NEEDED FOR ASSEMBLY: 2

- Open your item in the area you plan to keep it to avoid excessive heavy lifting.
- Identify, sort and count the parts before attempting assembly.
- Wood dowels are lightly tapped in with a hammer.
- Make sure to always face the point on the top of the Cam Lock towards the outer edge.
- Do NOT use harsh chemicals or abrasive cleaners on this item.
- Never push, pull, or drag your furniture.



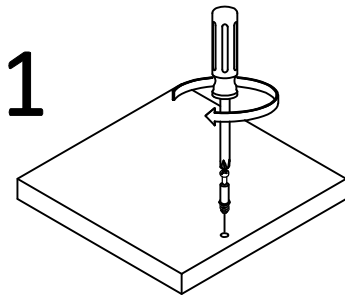
# Before You Start



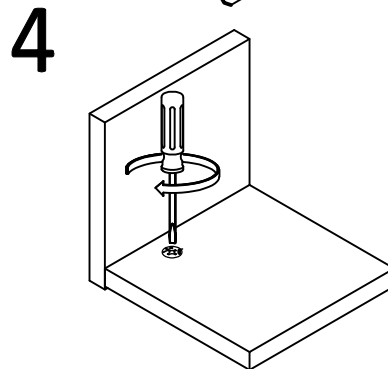
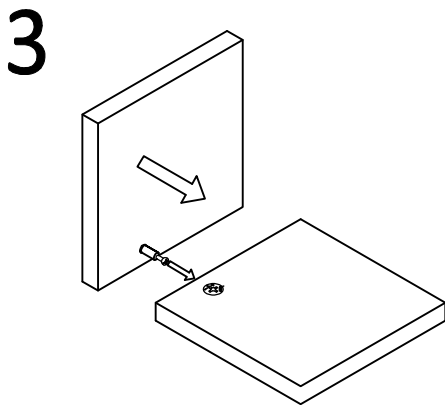
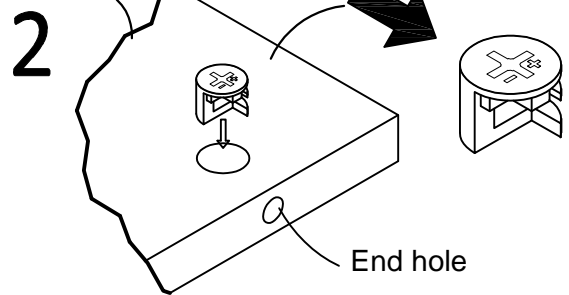
- ✓ Read through each step carefully and follow the proper order.
  - ✓ Separate and count all your parts and hardware.
  - ✓ Give yourself enough room for the assembly process.
  - ✓ Have the following tools: #2 Phillips Head Screwdriver and Hammer.
- Caution: If using a power drill or power screwdriver for screwing, please be aware to slow down and stop when screw is tight. Failure to do so may result in stripping the screw.

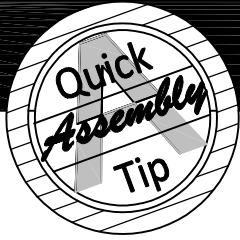
# Cam Lock Fastening System

This Cam Lock Fastening System will be used throughout the assembly process.



Arrow to point towards end hole in edge of part

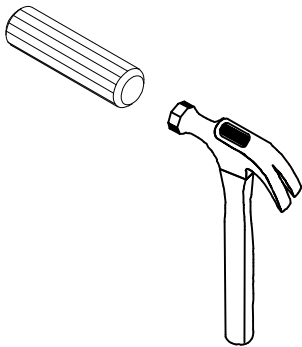




# Wood Dowel Assembly

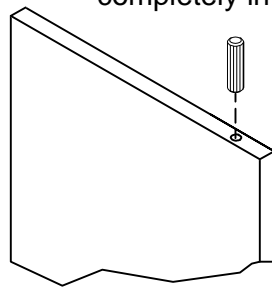
**Please Note:**

You may need to **lightly tap** the wood dowels with a hammer into the holes during your assembly process.

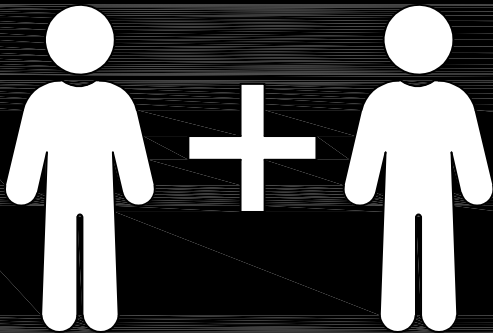
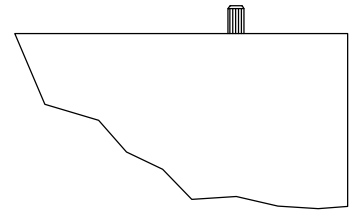


**Wood Dowel Insertion:**

Insert wood dowel completely into the hole.



Wood dowel will extend out approximately 3/8".

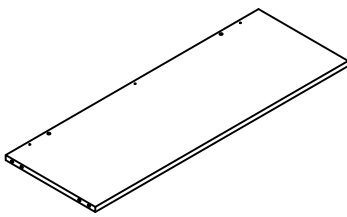


2 PEOPLE NEEDED FOR ASSEMBLY

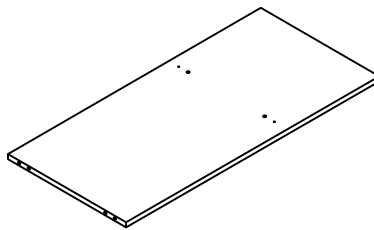
**CAUTION:** Failure to use 2 people for assembly could result in unit damage or personal injury.

# Board Identification

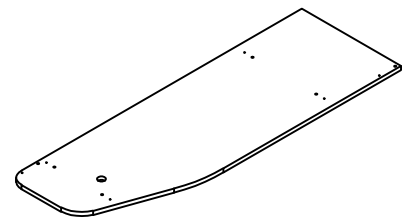
Not Actual Size



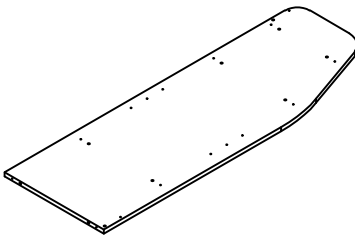
**A** X1  
Top Panel



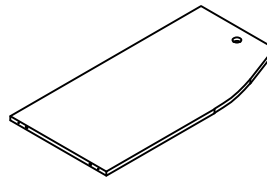
**B** X1  
Shelf



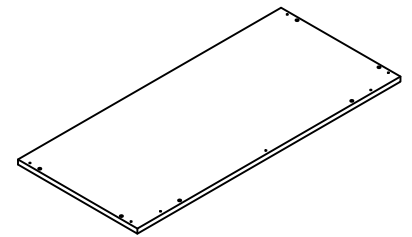
**C** X1  
Left Side Panel



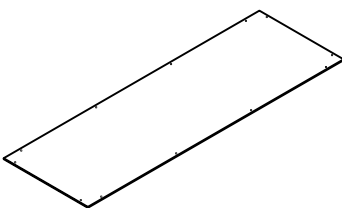
**D** X1  
Right Side Panel



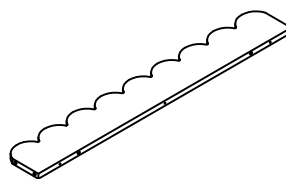
**E** X1  
Divider Panel



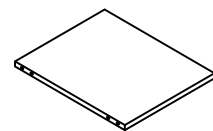
**F** X1  
Bottom Shelf



**G** X1  
Back Panel



**H** X2  
Rail

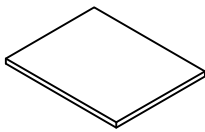


**I** X1  
Fixed Shelf

For any replacement part, see page 9.

# Board Identification

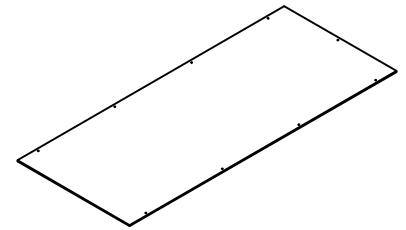
Not Actual Size



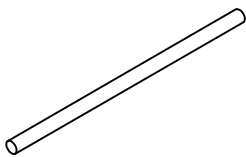
**J** X1  
Adjustable Shelf



**K** X4  
Leg



**L** X1  
Upper Back Panel

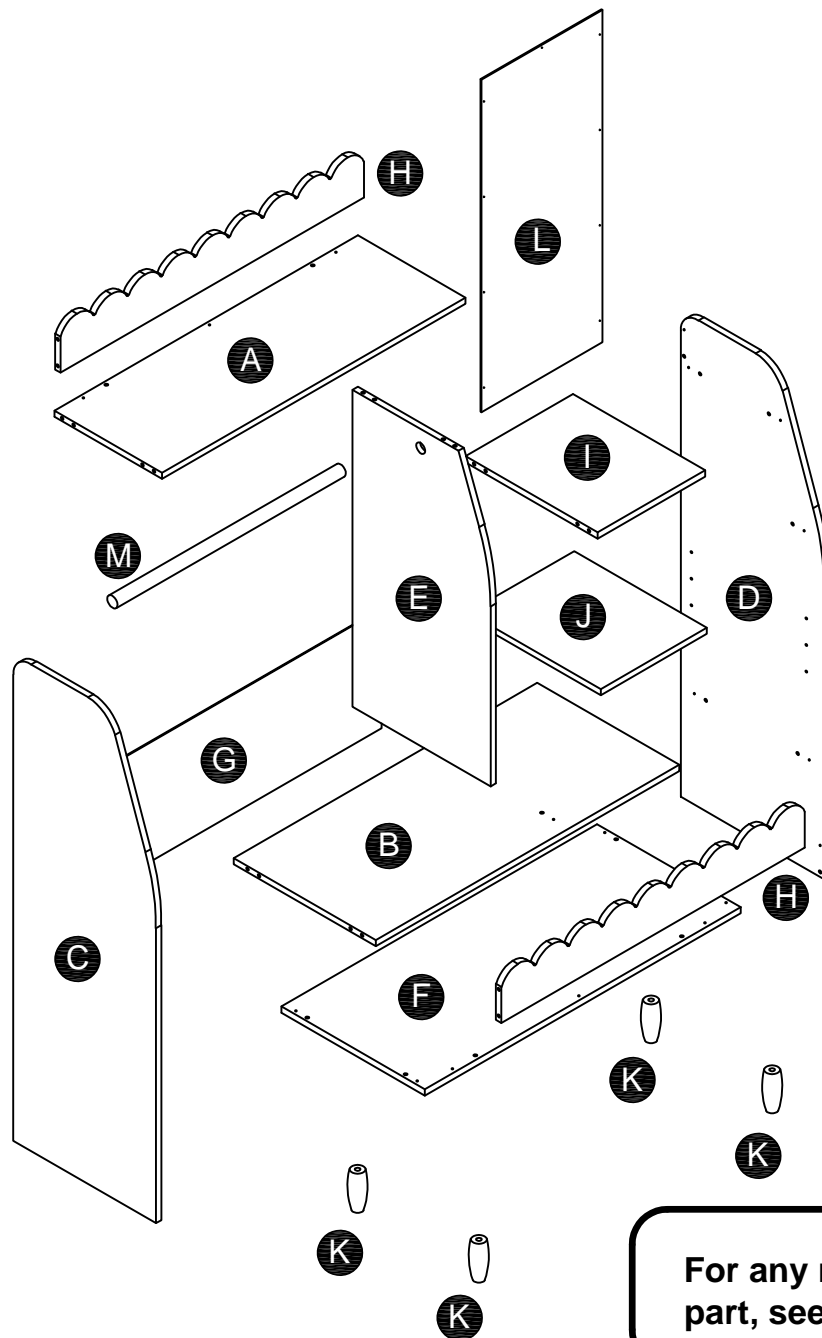


**M** X1  
Hanger Rod

For any replacement  
part, see page 9.

# Board Identification

Not Actual Size



For any replacement part, see page 9.



# Part Number Reference



Each part has a unique part number. Please reference the appropriate part number when contacting customer service for replacement parts.

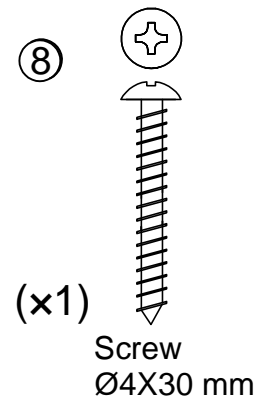
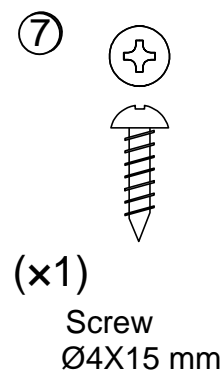
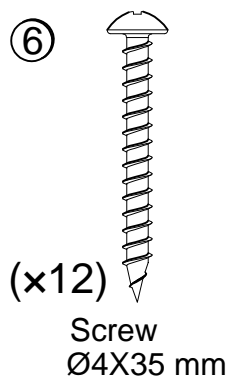
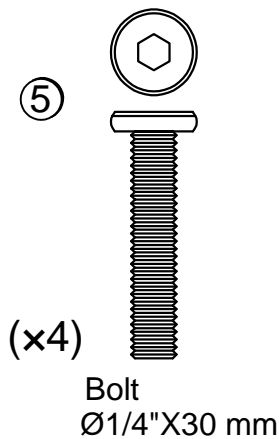
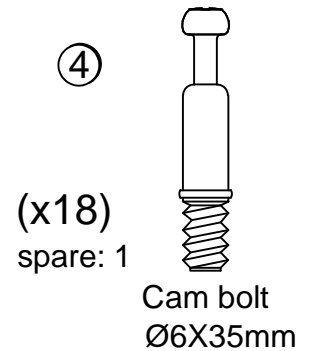
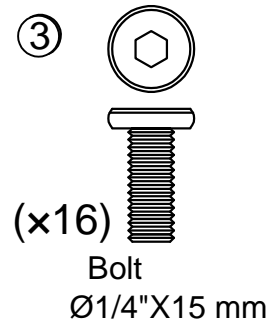
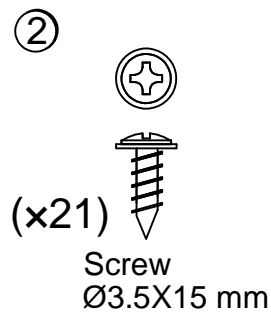
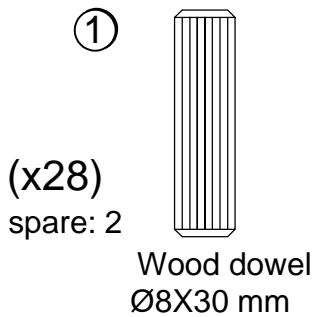


Before throwing any packaging, please verify all contents and make sure you have received all the parts listed above.

LABEL	PART NAME	QUANTITY	4806013COM (White)
A	Top Panel	1	T4806013010HSY
B	Shelf	1	T4806013020HSY
C	Left Side Panel	1	T4806013030HSY
D	Right Side Panel	1	T4806013040HSY
E	Divider Panel	1	T4806013050HSY
F	Bottom Shelf	1	T4806013060HSY
G	Back Panel	1	T4806013070HSY
H	Rail	2	T4806013080HSY
I	Fixed Shelf	1	T4806013090HSY
J	Adjustable Shelf	1	T4806013100HSY
K	Leg	4	T4806013110HSY
L	Upper Back Panel	1	T4806013120HSY
M	Hanger rod	1	T4806013130HSY

# Part List




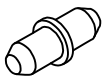
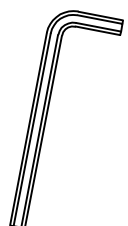
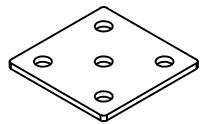
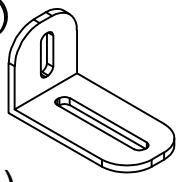
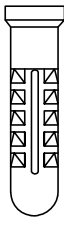
## Actual Size



For any replacement  
hardware, see page 12.

# Part List

Not Actual Size

- |   |  |   |  |
|---|--|---|--|
| <p>⑨</p> <p>(x18)<br/>spare: 2</p>  <p>Cam lock<br/>Ø15X12mm</p> | <p>⑩</p> <p>(x16)</p>  <p>Flat Washer<br/>Ø1/4"xØ16X1.5mm</p> | <p>⑪</p> <p>(x16)</p>  <p>Spring Washer<br/>Ø1/4"xØ11X1.5mm</p> | <p>⑫</p> <p>(x4)</p>  <p>Shelf Support Pin</p>          |
| <p>⑬</p> <p>(x1)</p>  <p>Hex key<br/>M4</p>                    | <p>⑭</p> <p>(x4)</p>  <p>Leg plate</p>                      | <p>⑮</p> <p>(x1)</p>  <p>Wall bracket<br/>35*50*15 mm</p>     | <p>⑯</p> <p>(x1)</p>  <p>Wall anchor<br/>Ø8X30 mm</p> |

**For any replacement hardware, see page 12.**



# Hardware Number Reference



Each part has a unique part number. Please reference the appropriate part number when contacting customer service for replacement parts.

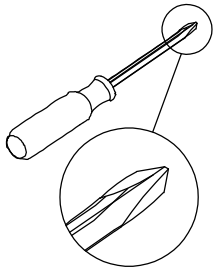


Before throwing any packaging, please verify all contents and make sure you have received all the parts listed above.

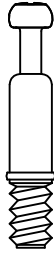
<b>MODEL#</b>	<b>4806013COM (White)</b>
<b>Hardware Bag Reference#:</b>	<b>24806013COM0HSY</b>



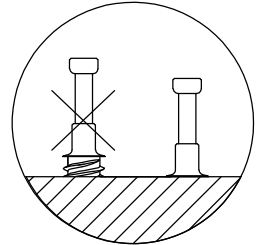
# STEP 1



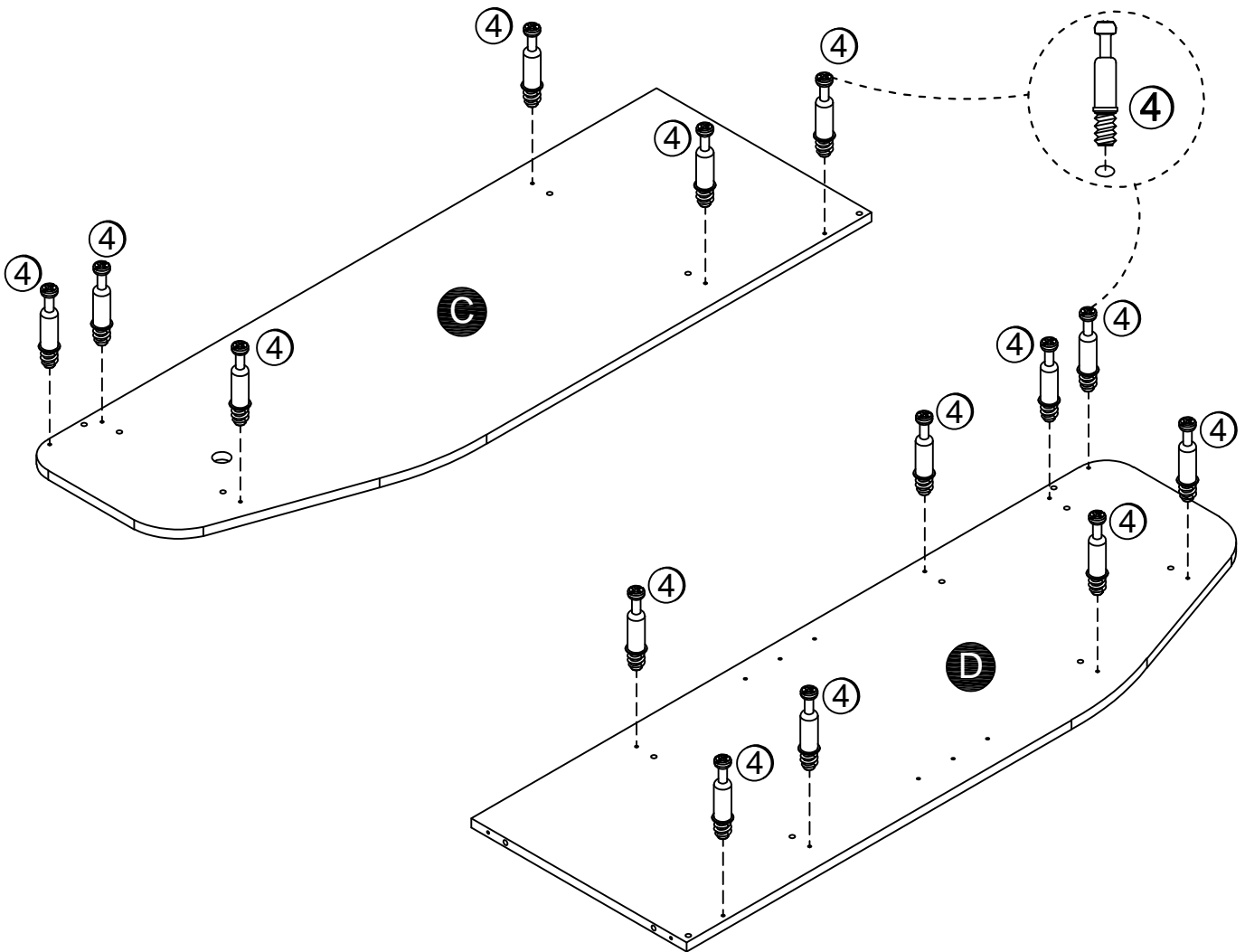
④



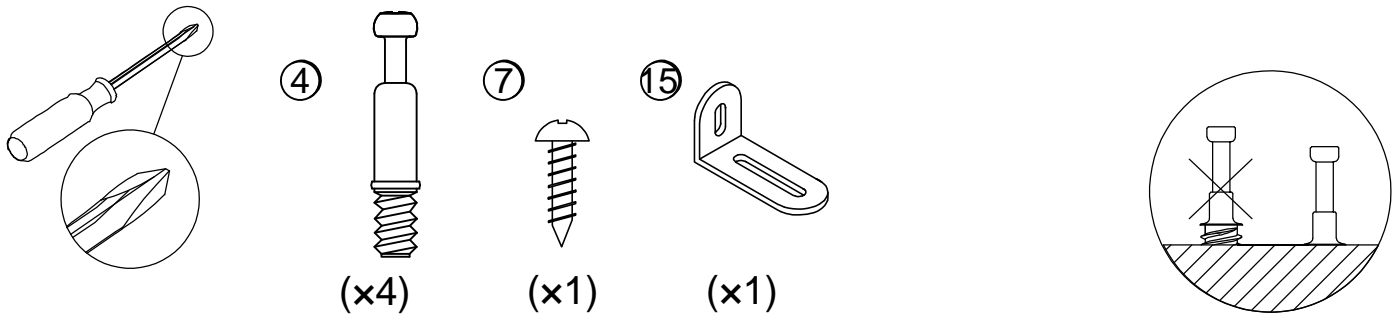
(x 14)



1.1 Attach (1) to (C), (D) as illustrated. Do not over tighten.

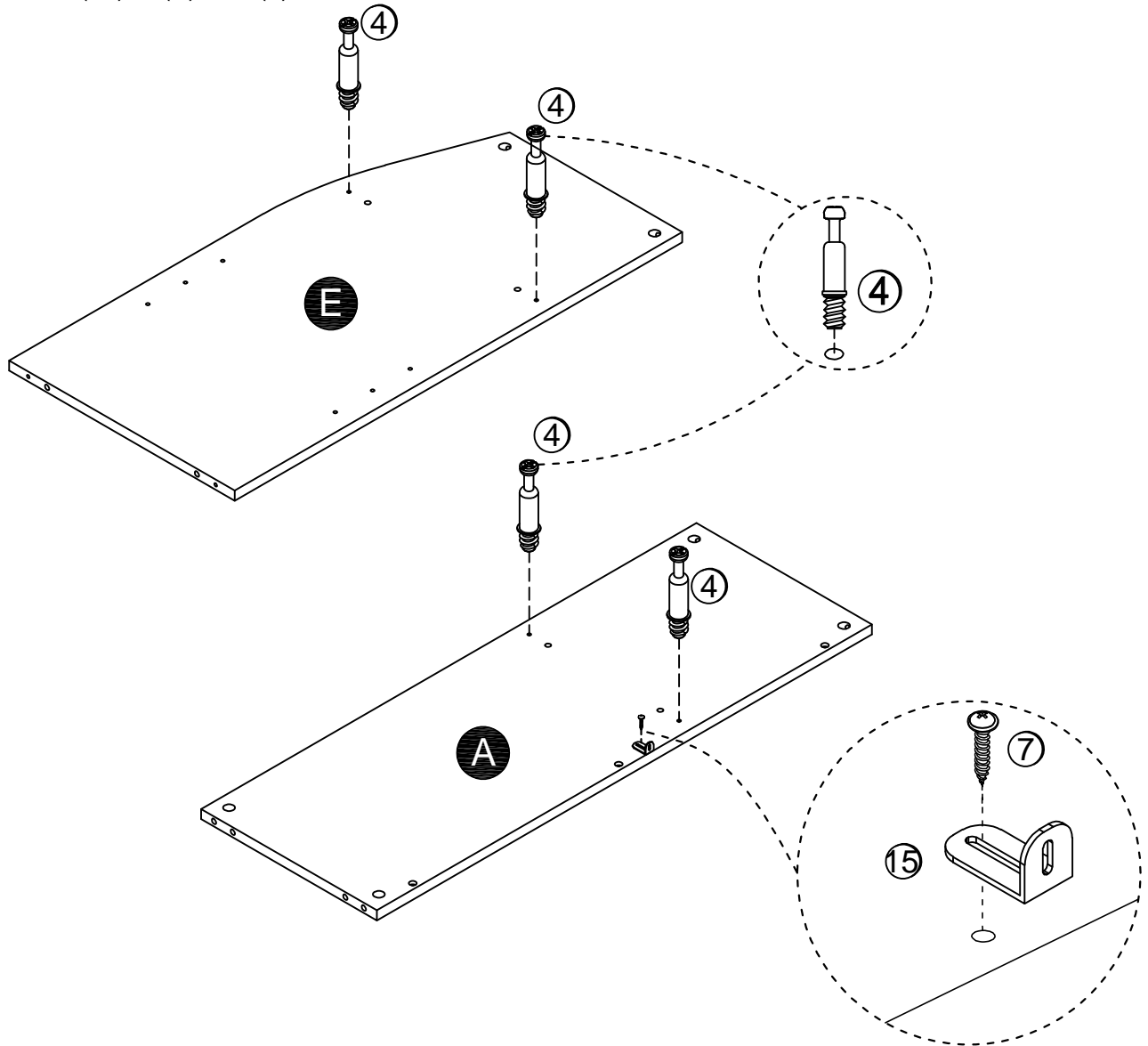


# STEP 2

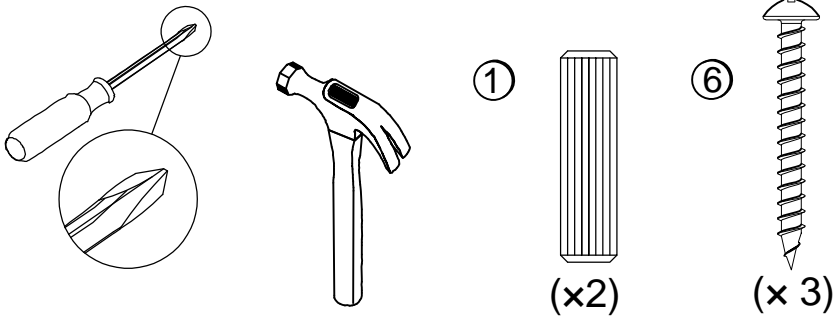


2.1 Attach (4) to (E) & (A) as illustrated. Do not over tighten.

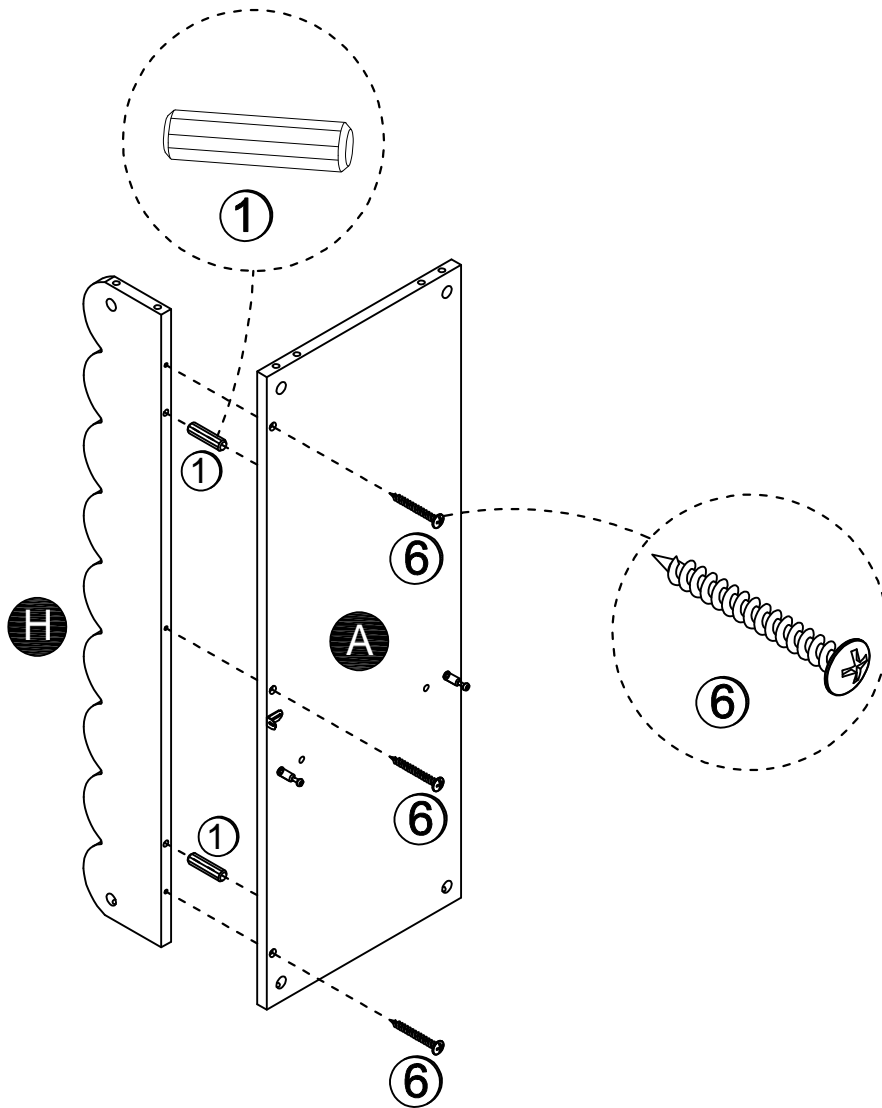
2.2 Attach (15) to (A) with (7) as illustrated.



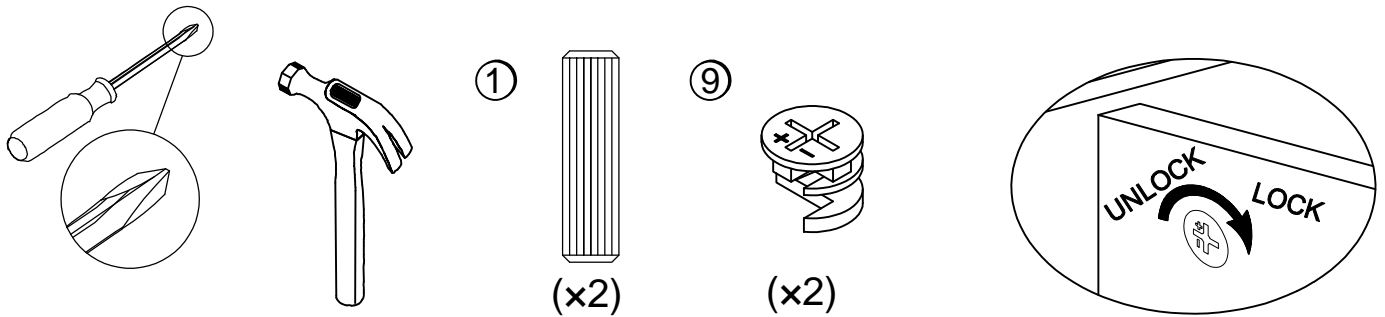
# STEP 3



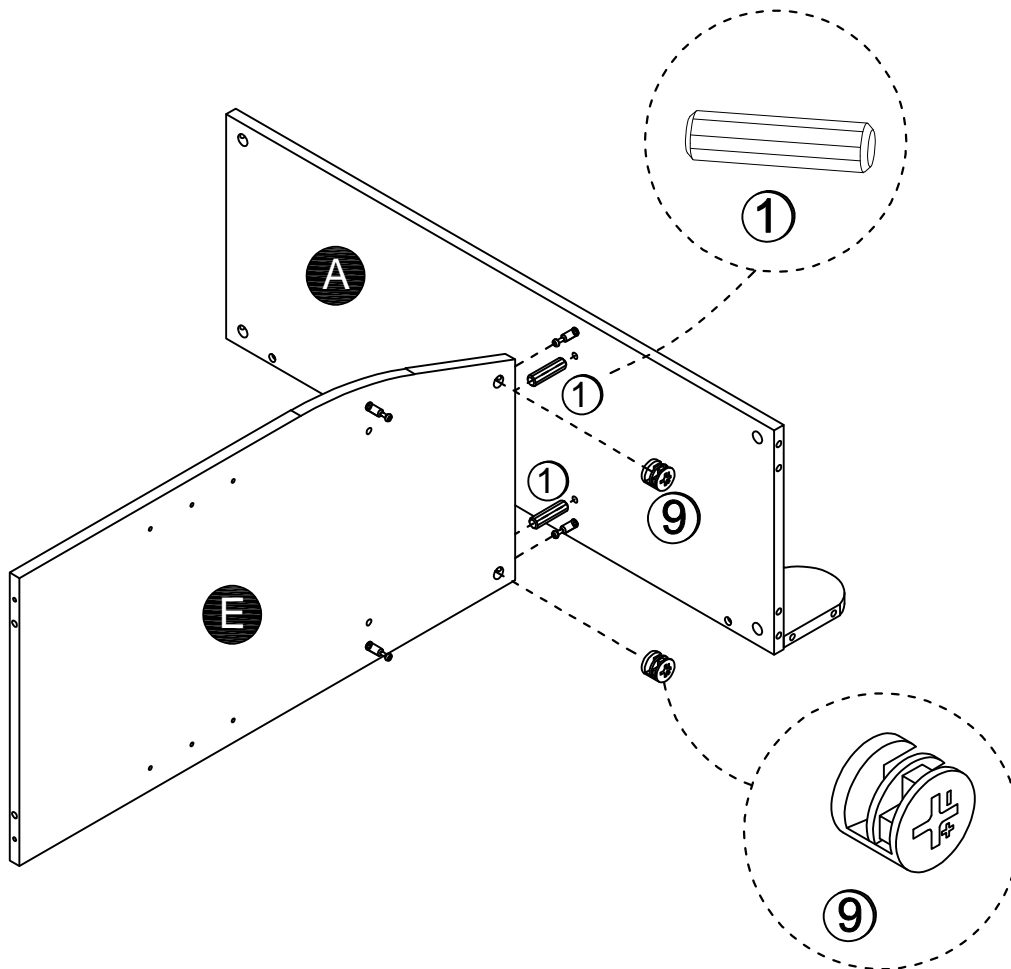
3.1 Attach (H) to (A) with (1) & (6) as illustrated.



# STEP 4

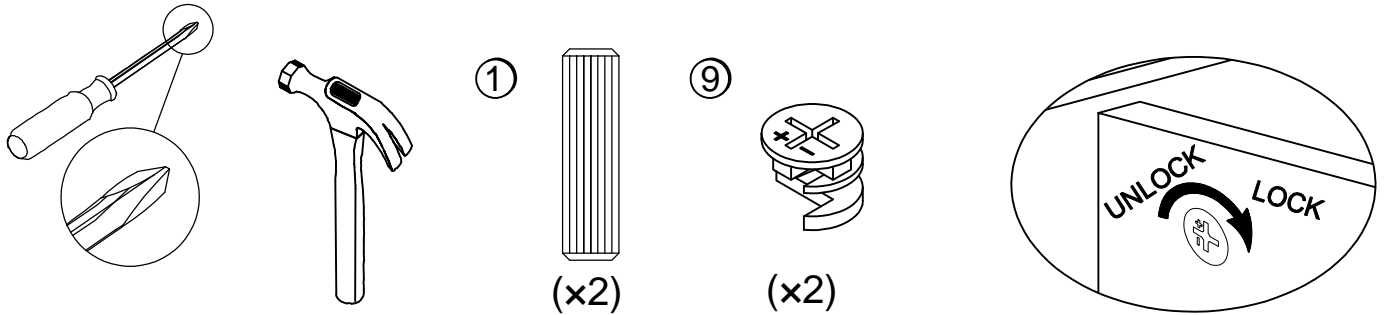


4.1 Attach (E) to (A) with (1) & (9) as illustrated.

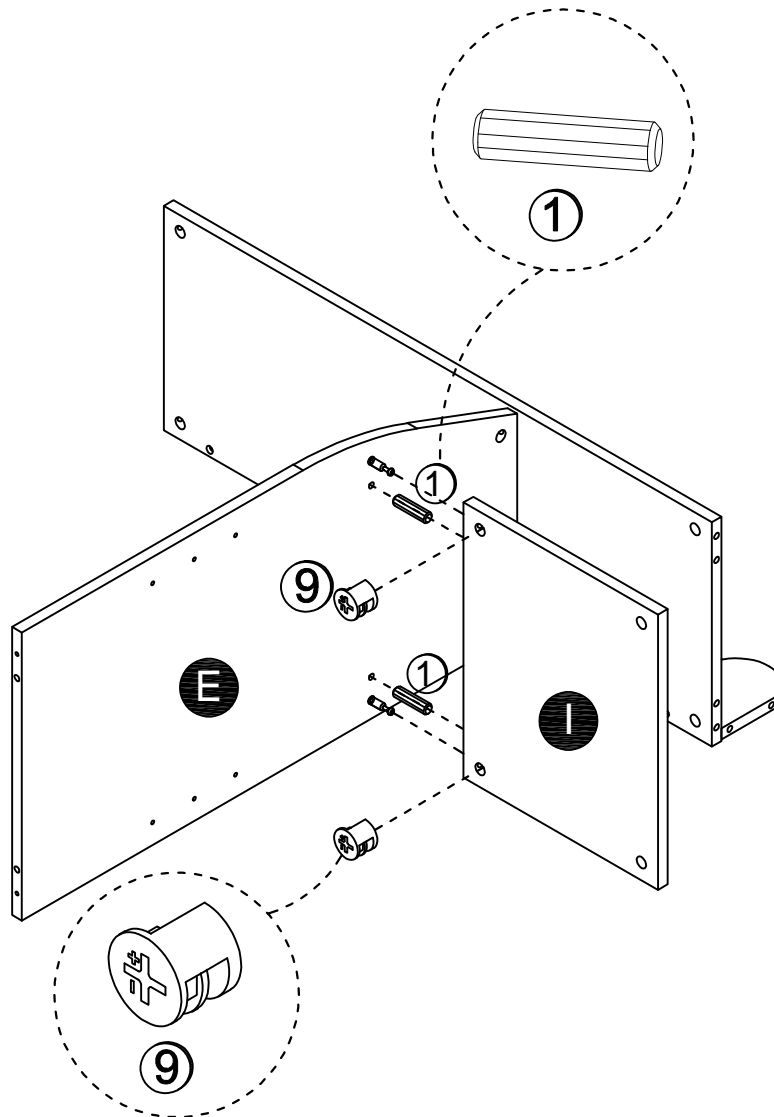




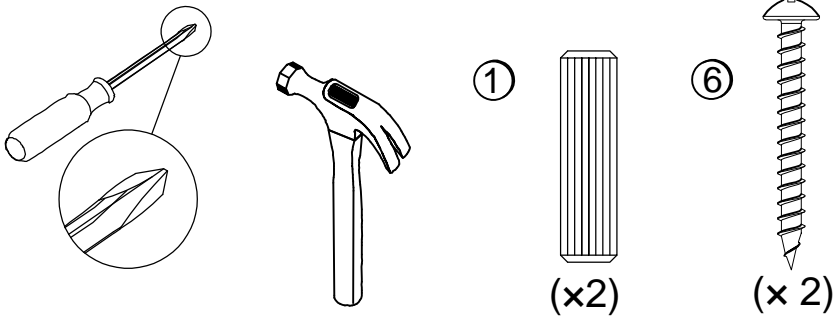
# STEP 5



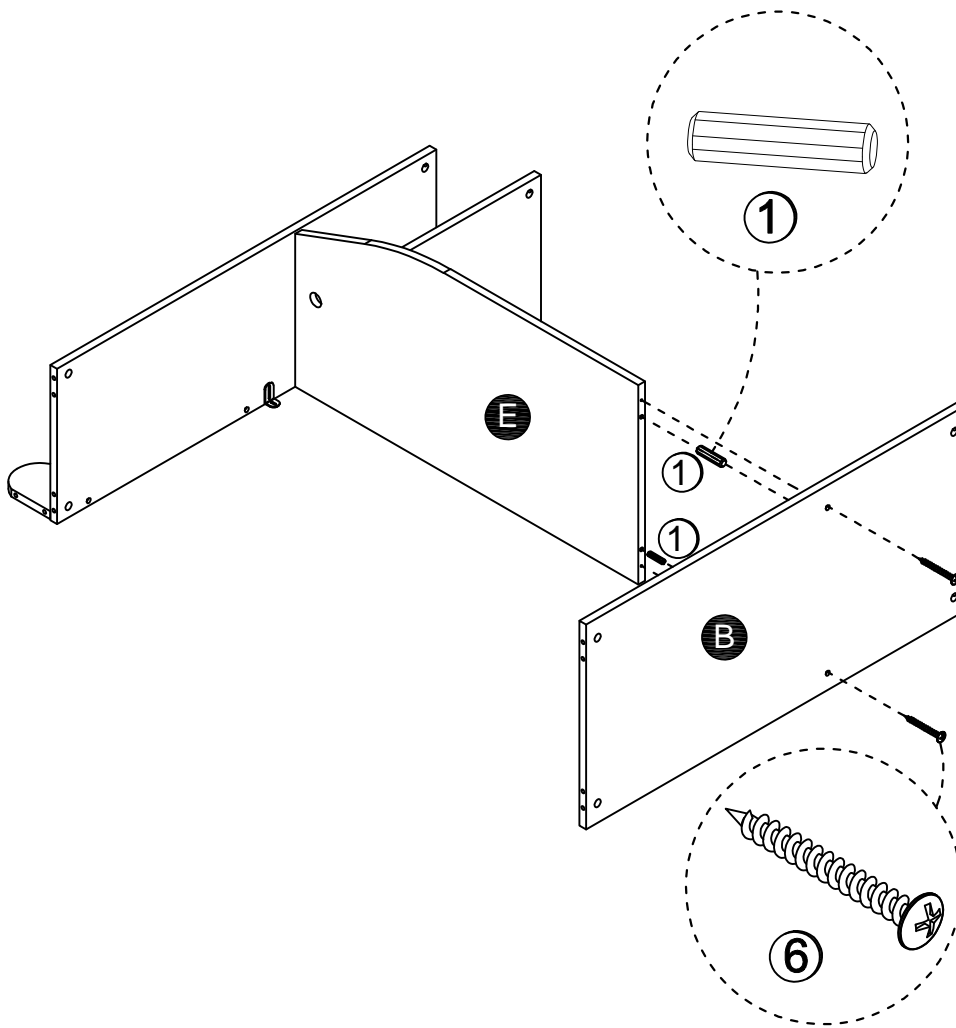
5.1 Attach (I) to (E) with (1) & (9) as illustrated.



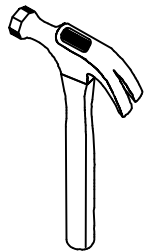
# STEP 6



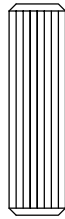
6.1 Attach (B) to (E) with (1) & (6) as illustrated.



# STEP 7

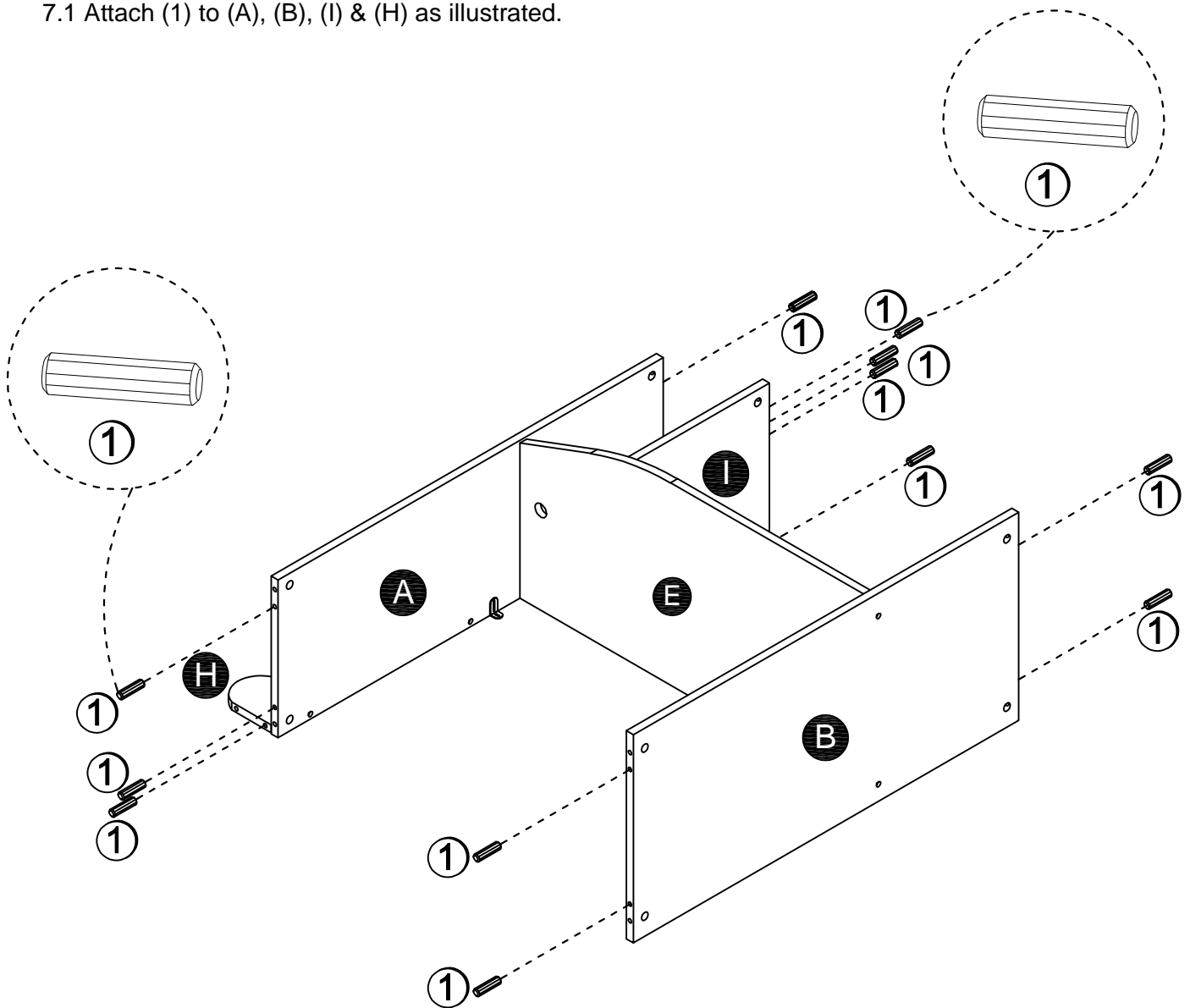


①



(x12)

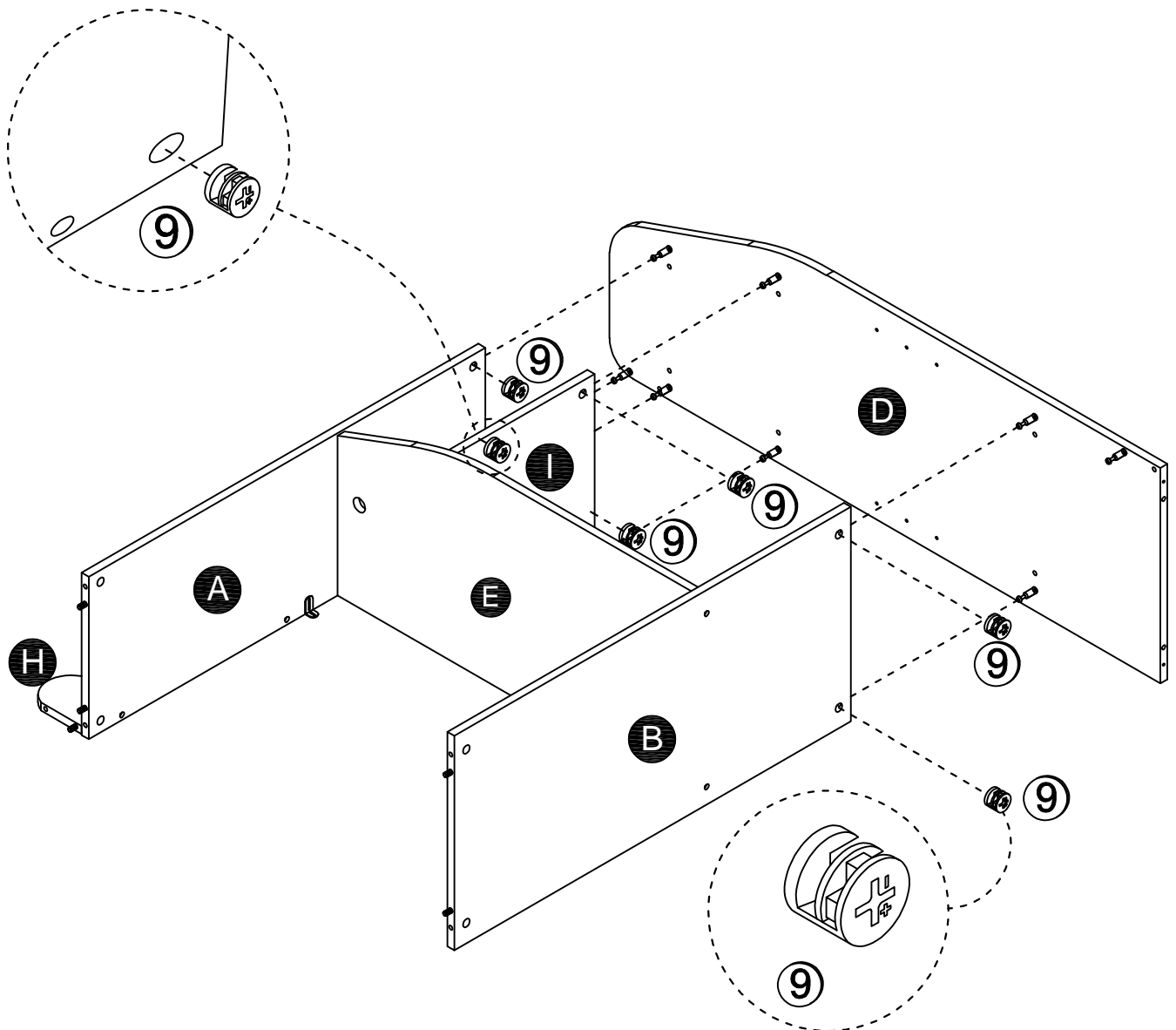
7.1 Attach (1) to (A), (B), (I) & (H) as illustrated.



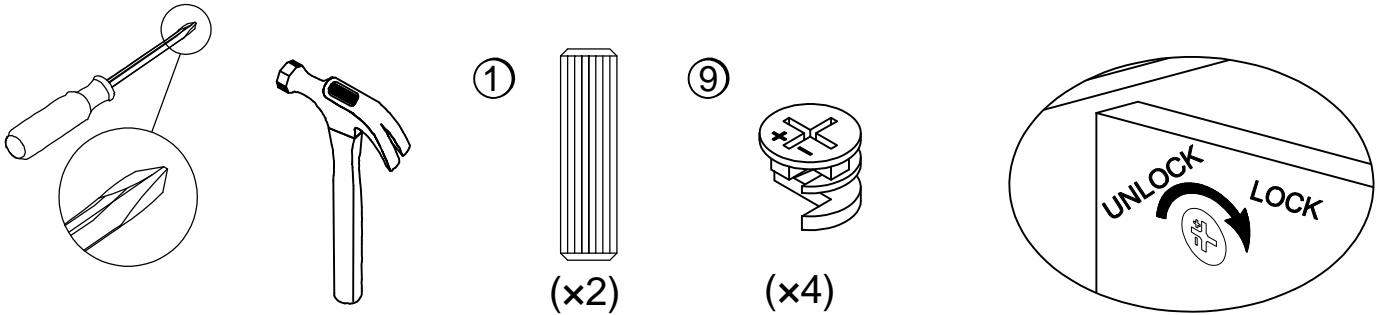
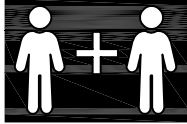
# STEP 8



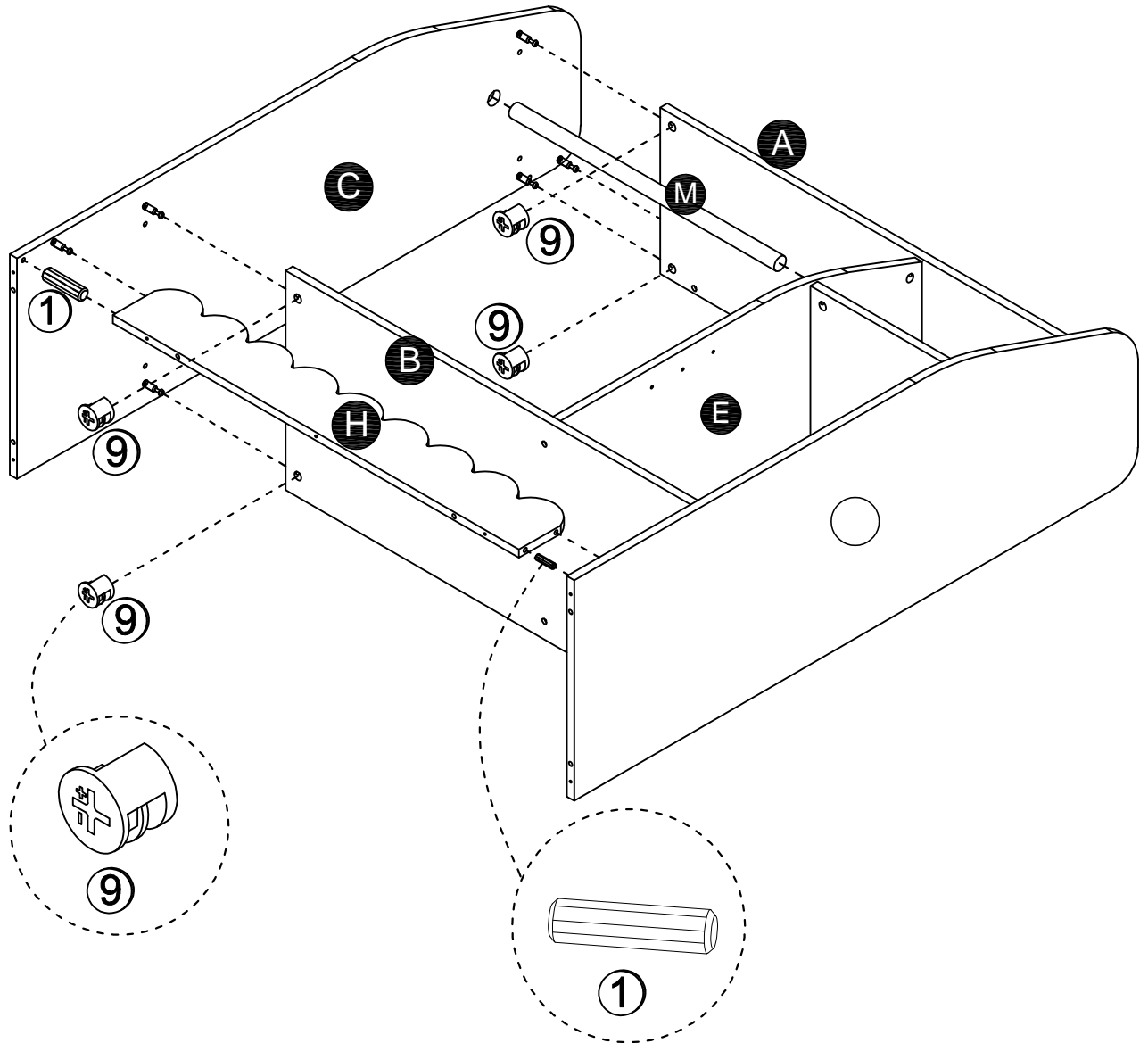
8.1 Attach (D) to (A), (B), (I) & (H) with (9) as illustrated.



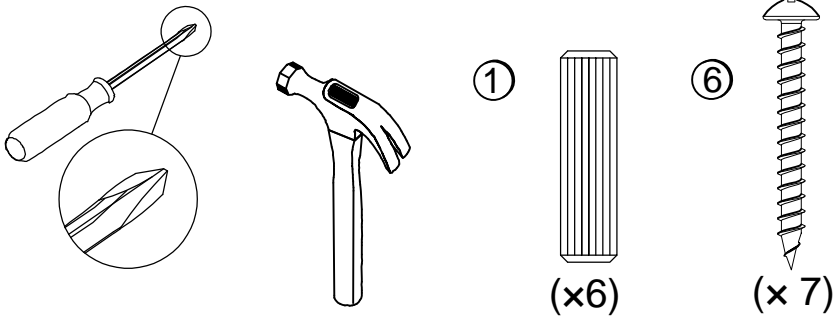
# STEP 9



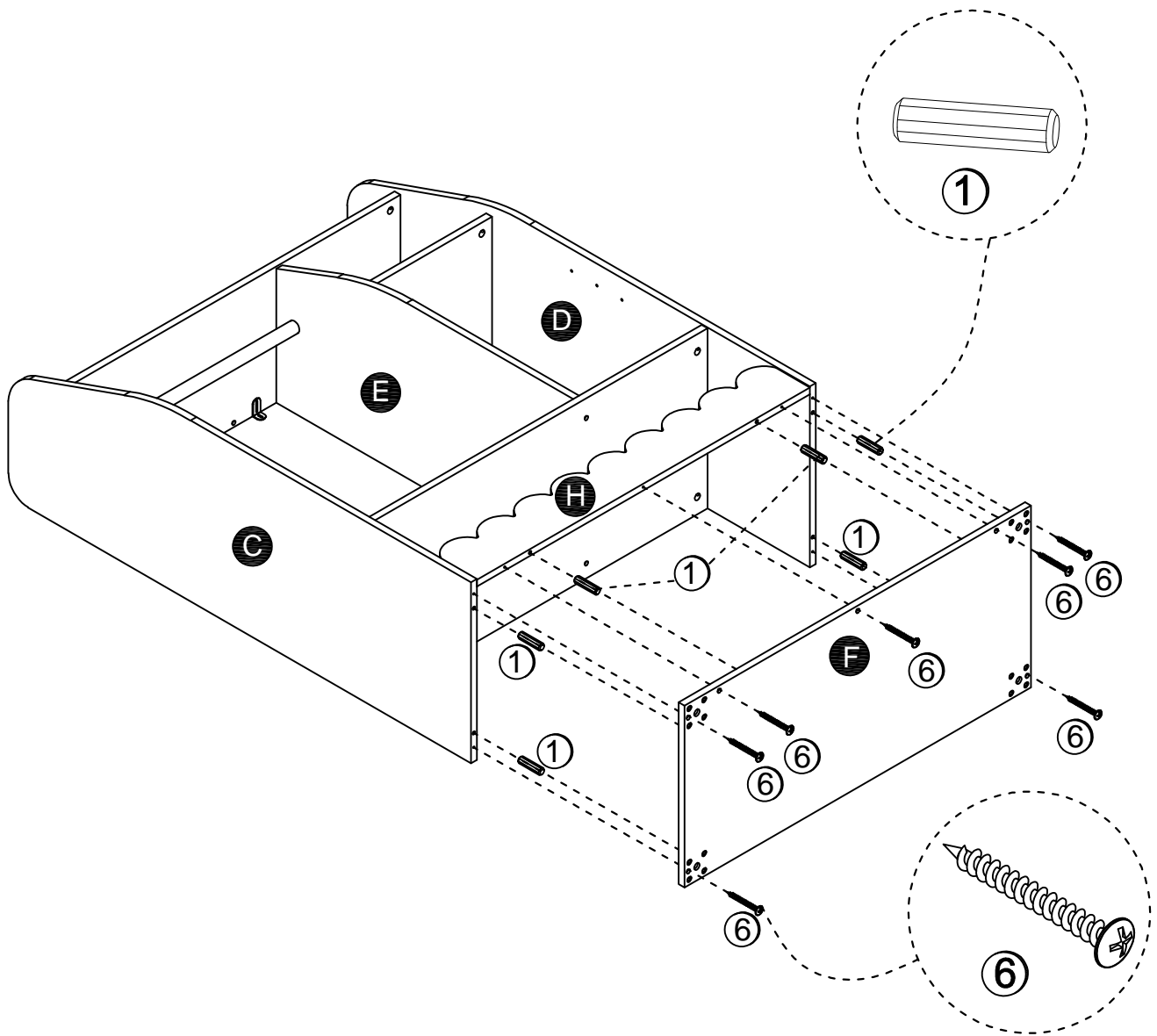
9.1 Insert (M) to (E) then attach (C) to (A), (B), (H) & (M) with (1) & (9) as illustrated.



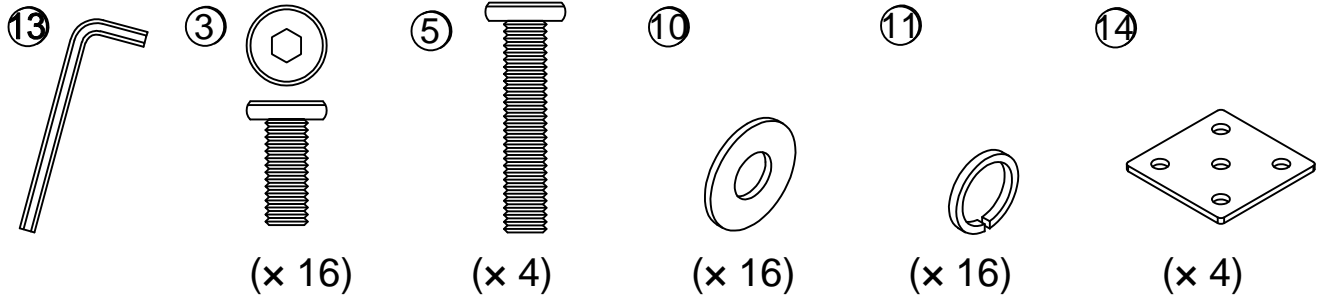
# STEP 10



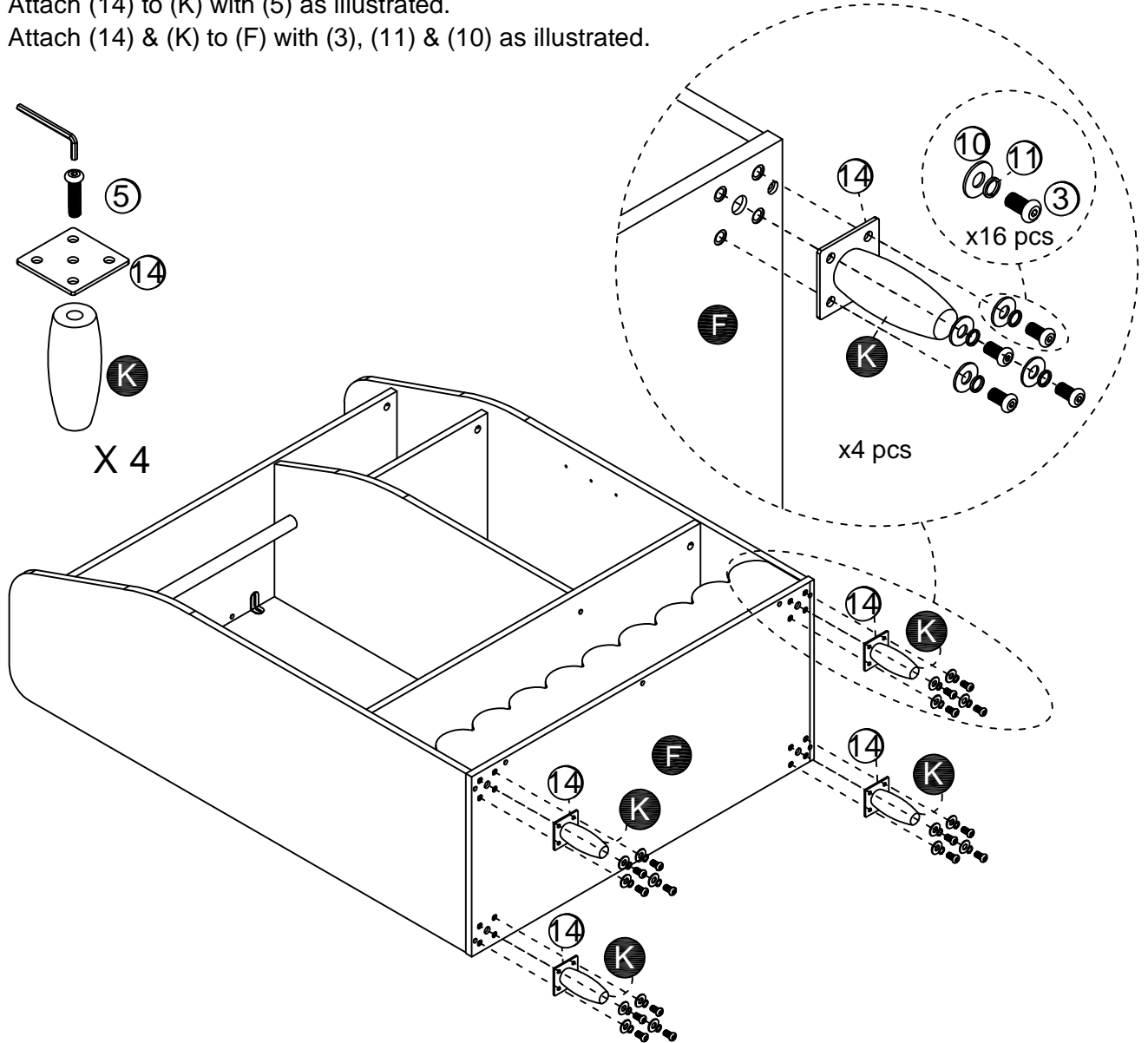
10.1 Attach (F) to (C), (D) & (H) with (1) & (6) as illustrated.



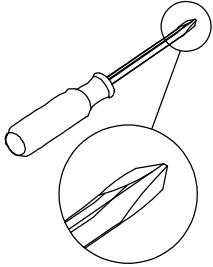
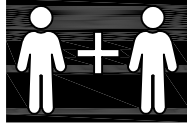
# STEP 11



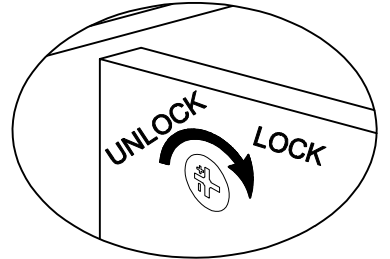
- 11.1 Attach (14) to (K) with (5) as illustrated.
- 11.2 Attach (14) & (K) to (F) with (3), (11) & (10) as illustrated.



# STEP 12



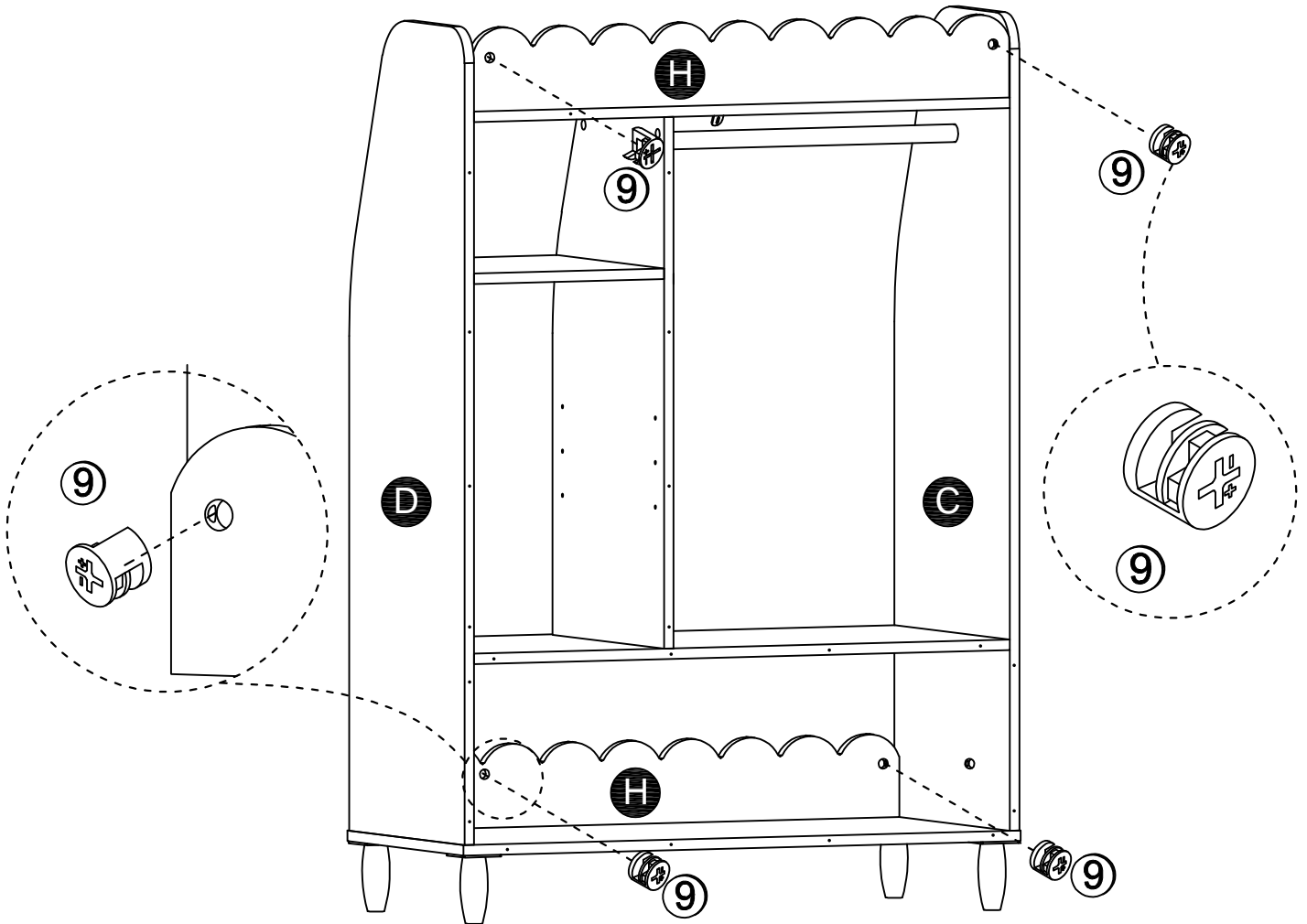
9



(x4)

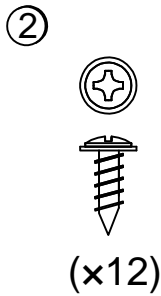
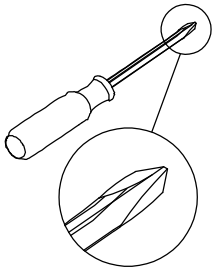
12.1 With 2 people, turn the unit upright.

12.2 Attach (H) to (C) & (D) with (9) as illustrated.



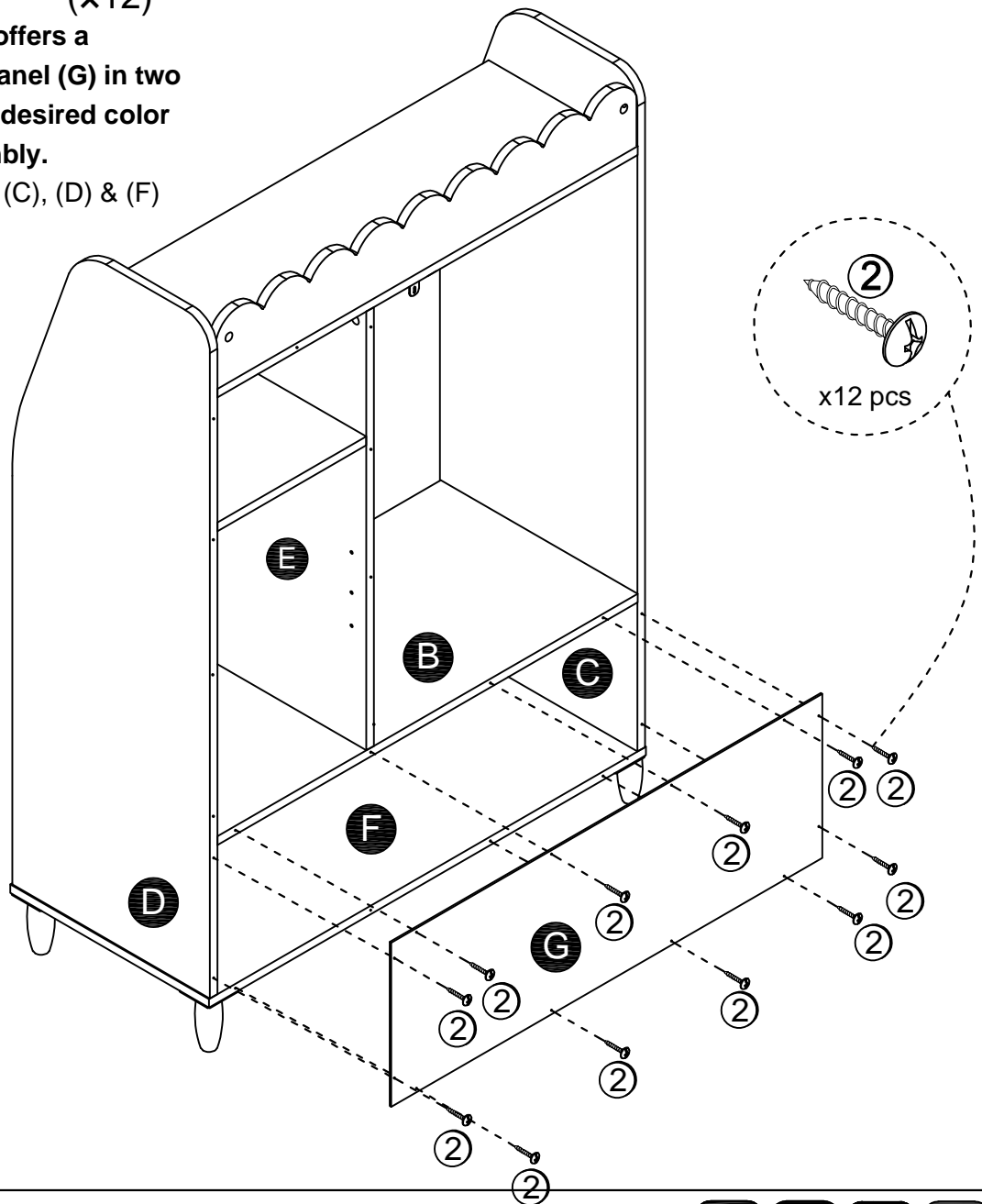


# STEP 13

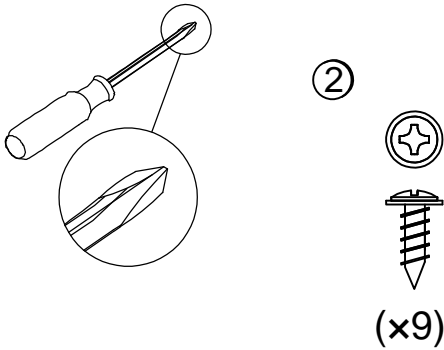


**Note:** The wardrobe offers a customizable back panel (G) in two colors. Choose your desired color setting before assembly.

13.1 Attach (G) to (B), (C), (D) & (F) with (2) as illustrated.

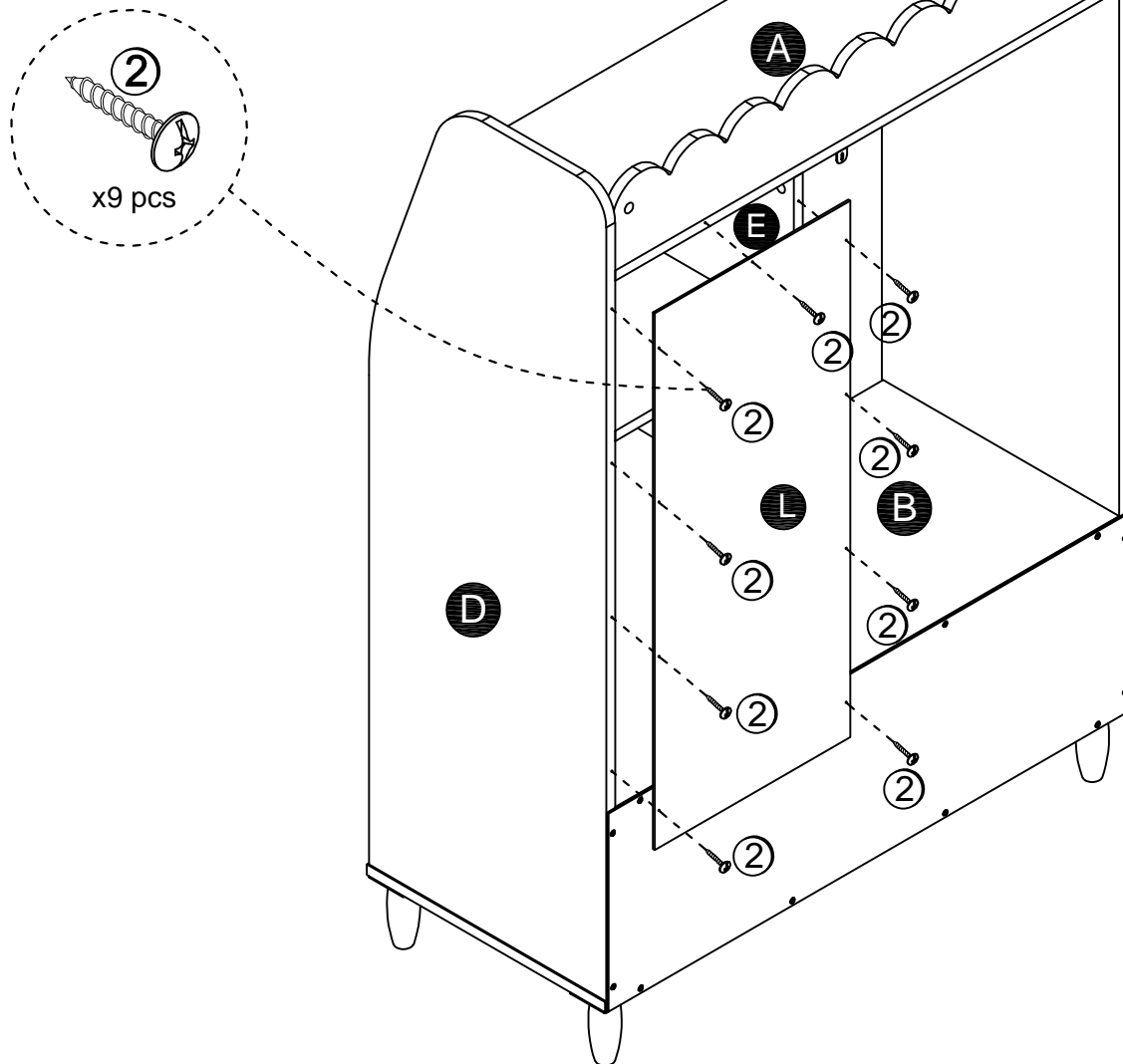


# STEP 14



**Note:** The wardrobe offers a customizable upper back panel (L) in two colors. Choose your desired color setting before assembly.

14.1 Attach (L) to (A), (B), (D) & (E) with (2) as illustrated.



# STEP 15

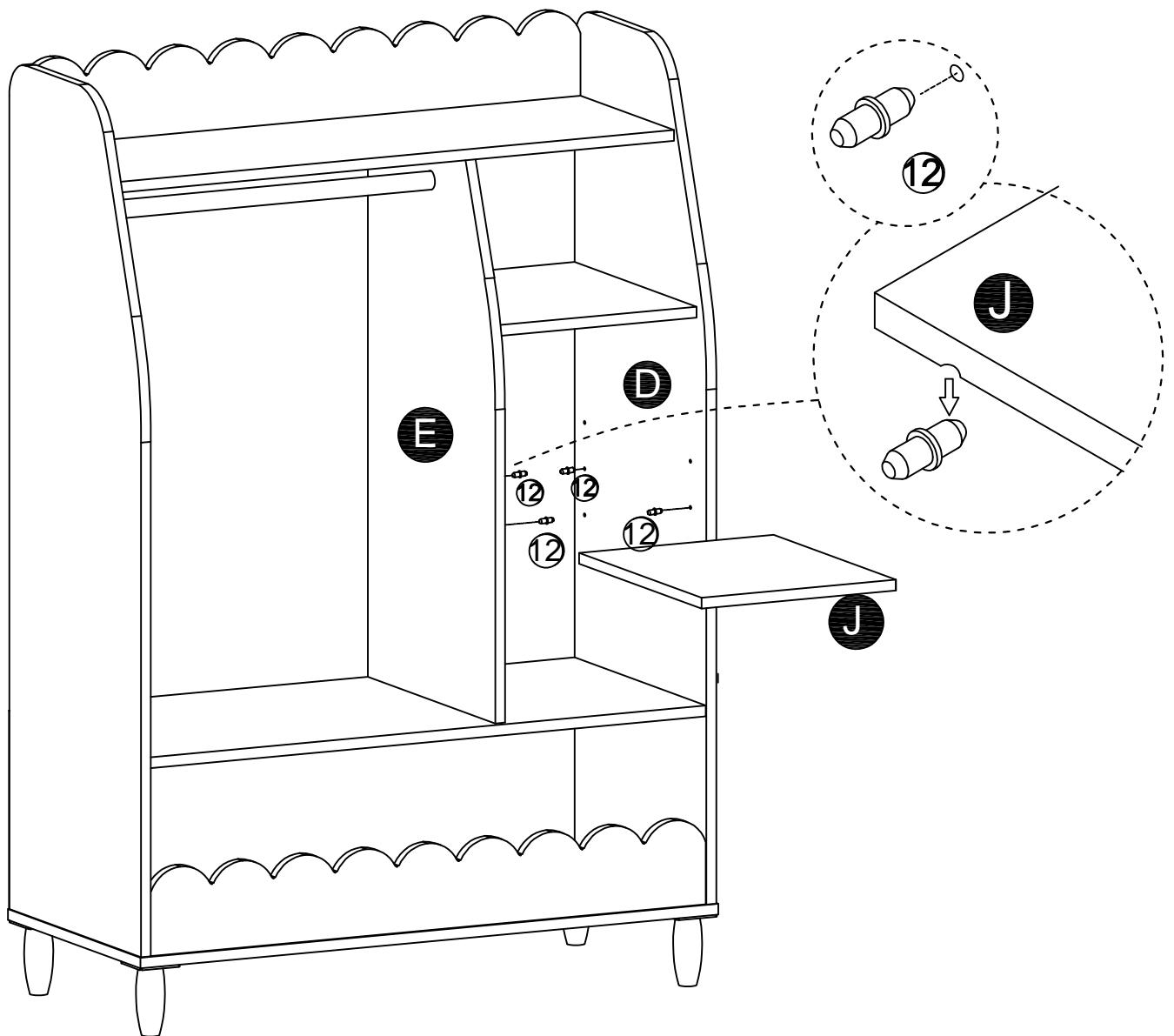
12



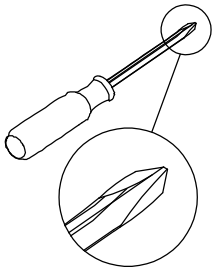
(x 4)

15.1 Attach (J) to (E) & (D) with (12) as illustrated.

15.2 Put (J) on (12) as illustrated.



# STEP 16

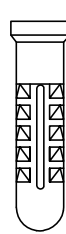


8



(x1)

16



(x1)

**For Masonry, Concrete, or other wall materials:**

Consult your local hardware store for appropriate anchors to securely attach the safety bracket.

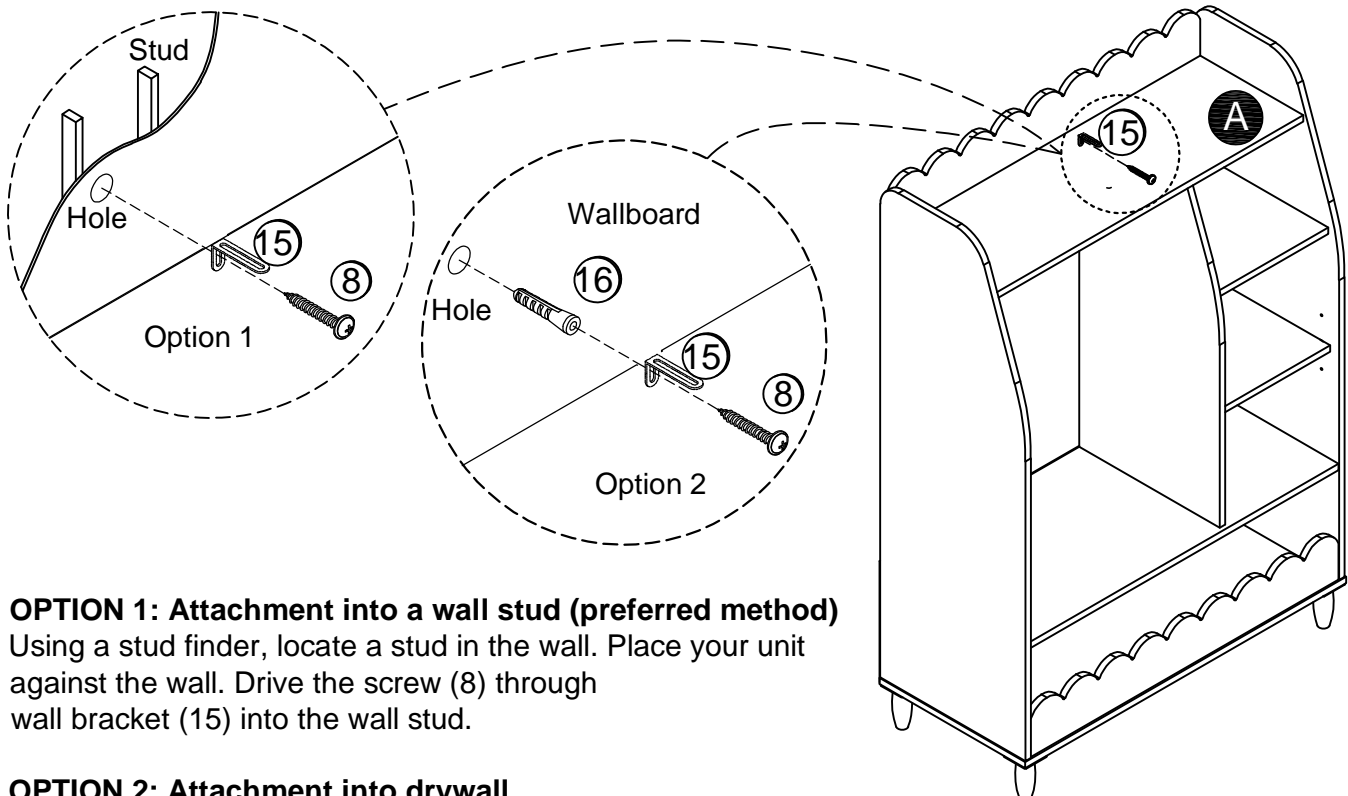
**IMPORTANT: THIS UNIT MUST BE SECURE TO THE WALL TO HELP PREVENT TIPOVER. FOLLOW THESE INSTRUCTIONS TO INSTALL THE ANTI-TIPPING SAFETY BRACKET PROVIDED WITH THIS PRODUCT.**

## WARNING

Serious or fatal crushing injuries can occur from furniture tipover. To prevent tipover:

\* Install tipover restraint provided / \* Place heaviest items in the lowest shelves / \* Never allow children to climb or hang on drawers, door or shelves.

**Use of tip over restrains hardware may only reduce, but not eliminate the risk of tip over.**



### OPTION 1: Attachment into a wall stud (preferred method)

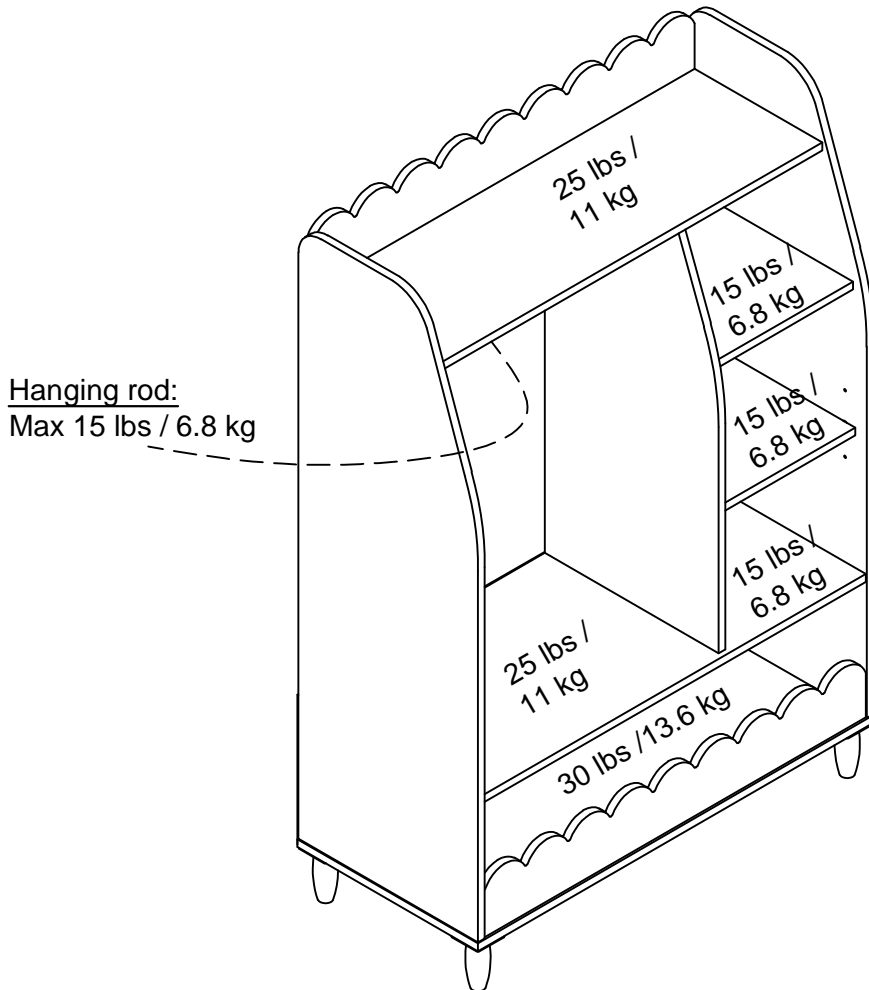
Using a stud finder, locate a stud in the wall. Place your unit against the wall. Drive the screw (8) through wall bracket (15) into the wall stud.

### OPTION 2: Attachment into drywall

Locate your unit where desired against a wall and mark the wall through wall bracket (15) then move your unit aside. Drill 6 mm diameter holes into the wallboard. Tap the wall anchor (16) into the hole until it is flush. Move your unit into location and drive the screw (8) through the wall bracket (15) into the wall anchor (16).

# Maximum Loads

This unit has been designed to support the maximum loads shown. Exceeding these load limits could cause sagging, instability, product collapse, and/or serious injury.



Warning: Risk of injury to persons - do not place a television on this furniture. This furniture is not approved for use with a television.

### Certificate of Conformity

1. This certificate applies to the Dorel Home Furnishings, Inc. product identified by this instruction manual.
2. This certificate applies to compliance of this product with the CPSC Ban on Lead-Containing Paint (16 CFR 1303).
3. This product is distributed by: Dorel Home Furnishings, Inc.  
410 East First Street South  
Wright City, MO 63390  
636-745-3351
4. Site of Manufacture: Dong Nai, Viet Nam.
5. See front page of instruction manual for date of manufacture.

---

Register your product to receive the following:



- \* New trend details - sneak peek on what's new
- \* Surveys - have a voice within our community
- \* Quick and easy replacement part service

To register your product, visit [littleseedskids.com](http://littleseedskids.com)

## *Star Rating*



Visit your local retailer's website, rate your purchased product and leave us some feedback!

We would like to extend a big "Thank You" to all of our customers for taking the time to assemble this Ameriwood Home product, and to give us your valuable feedback.

*Thank  
You!*

# Español

---

## Cubierta Delantera

Este libro de instrucciones contiene información **IMPORTANTE** de seguridad. Por favor lea y manténgalo para referencia en el futuro.

**No Regrese este producto!** Comuníquese con nuestro amigoso equipo de servicio al cliente para obtener ayuda.

Llámenos al: 1-800-489-3351 (Gratis).

**Visitar:** [www.littleseedskids.com](http://www.littleseedskids.com)

## Página 3

¡NO devuelva este producto! Comuníquese primero con nuestro amable equipo de atención al cliente para obtener ayuda.

Llámenos al 1-800-489-3351 (sin cargo).

### PERSONAS NECESARIAS PARA EL ENSAMBLAJE:

- Abra el artículo en el área donde planea guardarlo para evitar levantar objetos pesados en exceso.
- Identifique, clasifique y cuente las piezas antes de intentar el ensamblaje.
- Las clavijas de madera se introducen suavemente con un martillo.
- Asegúrese de que la punta de la parte superior de la cerradura de leva esté siempre orientada hacia el borde exterior.
- NO utilice productos químicos fuertes ni limpiadores abrasivos en este artículo.
- Nunca empuje, tire ni arrastre el mueble.

## Página 4

Antes de comenzar

Lea cada paso con atención y siga el orden correcto.

- Separe y cuente todas las piezas y los herrajes.
  - Déjese suficiente espacio para el proceso de ensamblaje.
  - Tenga a mano las siguientes herramientas: destornillador Phillips n.º 2 y martillo.
  - Precaución: si utiliza un taladro o un destornillador eléctrico para atornillar, tenga cuidado de reducir la velocidad y detenerse cuando el tornillo esté apretado. Si no lo hace, puede dañar el tornillo.
- Sistema de fijación con leva de bloqueo: este sistema de fijación con leva de bloqueo se utilizará durante todo el proceso de montaje.

## Página 5

Montaje de tacos de madera:

Nota:

Es posible que deba golpear ligeramente los tacos de madera con un martillo en los orificios durante el proceso de montaje.

- Introduzca los tacos de madera con un martillo en los orificios durante el proceso de montaje.
- Inserte el taco de madera completamente en el orificio.
- La clavija de madera se extenderá aproximadamente 3/8".

**Precaución: SE NECESITAN 2 PERSONAS PARA EL ENSAMBLAJE**

Si no se utilizan 2 personas para el ensamblaje, se pueden producir daños en la unidad o lesiones personales.

## **Páginas 6-9 Identificación de los Paneles**

- Cada pieza tiene un número de pieza único. Consulte el número de pieza correspondiente cuando se ponga en contacto con el servicio de atención al cliente para obtener piezas de repuesto.
- Antes de tirar cualquier embalaje, verifique todo el contenido y asegúrese de haber recibido todas las piezas enumeradas anteriormente.

### **Este no es el tamaño real**

- (A) Panel superior
- (B) Estante
- (C) Panel lateral izquierdo
- (D) Panel lateral derecho
- (E) Panel divisor
- (F) Estante inferior
- (G) Panel posterior
- (H) Riel
- (I) Estante fijo
- (J) Estante ajustable
- (K) Pata
- (L) Panel posterior superior
- (M) Varilla para colgar

## **Página 10-12 Lista de Piezas**

- Cada pieza tiene un número de pieza único. Consulte el número de pieza correspondiente cuando se ponga en contacto con el servicio de atención al cliente para obtener piezas de repuesto.
- Antes de tirar cualquier embalaje, verifique todo el contenido y asegúrese de haber recibido todas las piezas enumeradas anteriormente.

### **Página 13**

1.1 Conecte (1) a (C), (D) como se ilustra. No ajuste demasiado.

### **Página 14**

2.1 Conecte (4) a (E) y (A) como se ilustra. No ajuste demasiado.

2.2 Conecte (15) a (A) con (7) como se ilustra.

### **Página 15**

3.1 Conecte (H) a (A) con (1) y (6) como se ilustra.

### **Página 16**

4.1 Conecte (E) a (A) con (1) y (9) como se ilustra.

### **Página 17**

5.1 Conecte (I) a (E) con (1) y (9) como se ilustra.

### **Página 18**

6.1 Conecte (B) a (E) con (1) y (6) como se ilustra.

### **Página 19**

7.1 Conecte (1) a (A), (B), (I) y (H) como se ilustra.

### **Página 20**

8.1 Fije (D) a (A), (B), (I) y (H) con (9) como se ilustra.

### **Página 21**

9.1 Inserte (M) en (E) y luego fije (C) a (A), (B), (H) y (M) con (1) y (9) como se ilustra.



# Español

---

## **Página 22**

10.1 Fije (F) a (C), (D) y (H) con (1) y (6) como se ilustra.

## **Página 23**

11.1 Fije (14) a (K) con (5) como se ilustra.

11.2 Fije (14) y (K) a (F) con (3), (11) y (10) como se ilustra.

## **Página 24**

12.1 Con 2 personas, gire la unidad en posición vertical.

12.2 Fije (H) a (C) y (D) con (9) como se ilustra.

## **Página 25**

Nota: El armario ofrece un panel posterior personalizable (G) en dos colores. Elija la configuración de color deseada antes del ensamblaje.

13.1 Fije (G) a (B), (C), (D) y (F) con (2) como se muestra en la ilustración.

## **Página 26**

Nota: El armario ofrece un panel posterior superior personalizable (L) en dos colores. Elija la configuración de color deseada antes del ensamblaje.

14.1 Fije (L) a (A), (B), (D) y (E) con (2) como se muestra en la ilustración.

## **Página 27**

15.1 Fije (J) a (E) y (D) con (12) como se muestra en la ilustración.

15.2 Coloque (J) en (12) como se muestra en la ilustración.

## **Página 28**

**IMPORTANTE: ESTA UNIDAD DEBE ESTAR FIJA A LA PARED PARA EVITAR QUE SE VUELQUE. SIGA ESTAS INSTRUCCIONES PARA INSTALAR EL SOPORTE DE SEGURIDAD ANTI-VUELCO PROVISTO CON ESTE PRODUCTO.**

Para mampostería, hormigón u otros materiales de pared: consulte en su ferretería local los anclajes adecuados para fijar firmemente el soporte de seguridad.

### **ADVERTENCIA:**

El vuelco de los muebles puede causar lesiones graves o fatales por aplastamiento.

Para evitar el vuelco:

- \* Instale el dispositivo de retención antivuelco provisto
- \* Coloque los artículos más pesados en los estantes más bajos
- \* Nunca permita que los niños se suban o se cuelguen de cajones, puertas o estantes.

El uso de dispositivos de retención antivuelco puede reducir, pero no eliminar, el riesgo de vuelco.

### **OPCIÓN 1: Fijación en un montante de pared (método preferido)**

Usando un detector de montantes, ubique un montante en la pared. Coloque su unidad contra la pared. Coloque el tornillo (8) a través del soporte de pared (15) en el montante de pared.

### **OPCIÓN 2: Fijación en paneles de yeso**

Coloque la unidad en el lugar deseado contra una pared y marque la pared a través del soporte de pared (15) y luego mueva la unidad a un lado. Taladre orificios de 6 mm de diámetro en el panel de yeso.

Golpee suavemente el anclaje de pared (16) en el orificio hasta que quede al ras. Mueva la unidad a su lugar y coloque el tornillo (8) a través del soporte de pared (15) en el anclaje de pared (16).



# Español

---

## **Página 29**

### **CARGA MAXIMA**

Esta unidad ha sido diseñada para soportar la carga máxima anotada. El exceder estos límites puede causar inestabilidad, colapsarse y/o causar serias lesiones.

**ADVERTENCIA:** Riesgo de lesiones a las personas - no coloque un televisor sobre muebles. Este mueble no está aprobado para su uso con un televisor.

## **Página 30**

Registre su producto para recibir lo siguiente:

- \* Detalles de nuevas tendencias - Vistazo a lo nuevo
- \* Encuestas - alec su voz entre su comunidad
- \* Fácil y rápido servicio de partes de remplace

Para registrar su producto, visite [littleseedskids.com](http://littleseedskids.com)

Clasificación de 5 estrellas

Visite el sitio web de su distribuidor local, califique el producto que compró y déjenos sus comentarios.

Nos gustaría enviar un gran "Agradecimiento" a todos nuestros clientes por tomarse el tiempo de ensamblar este producto de Ameriwood Home, y por darnos sus valiosos comentarios.

Gracias



# Français

---

## Couverture Avant

CE LIVRET D'INSTRUCTION CONTIENT DES INFORMATIONS **IMPORTANTES** SUR LA SÉCURITÉ. VEUILLEZ LIRE ET GARDER POUR UNE RÉFÉRENCE FUTURE

**Ne retournez pas ce produit!** Contactez notre équipe de service à la clientèle amicale d'abord pour obtenir de l'aide.

**Appelez-nous:** 1-800-489-3351 (sans frais)

**Visitez:** [www.littleseedskids.com](http://www.littleseedskids.com)

## Page 3

Ne retournez PAS ce produit ! Contactez d'abord notre sympathique équipe du service clientèle pour obtenir de l'aide.

Appelez-nous au 1 800 489-3351 (numéro gratuit).

**PERSONNAGES REQUIS POUR L'ASSEMBLAGE :**

- Ouvrez votre article dans la zone où vous prévoyez de le conserver pour éviter de soulever des objets trop lourds.
- Identifiez, trie et comptez les pièces avant de tenter l'assemblage.
- Les chevilles en bois sont légèrement enfoncées avec un marteau.
- Assurez-vous de toujours orienter la pointe du haut du verrou à came vers le bord extérieur.
- N'utilisez PAS de produits chimiques agressifs ou de nettoyeurs abrasifs sur cet article.
- Ne poussez, ne tirez ou ne traînez jamais vos meubles.

## Page 4

Avant de commencer

Lisez attentivement chaque étape et suivez l'ordre approprié.

- Séparez et comptez toutes vos pièces et votre quincaillerie.
- Laissez-vous suffisamment d'espace pour le processus d'assemblage.
- Munissez-vous des outils suivants : tournevis cruciforme n° 2 et marteau.
- Attention : si vous utilisez une perceuse électrique ou un tournevis électrique pour visser, veillez à ralentir et à vous arrêter lorsque la vis est serrée. Le non-respect de cette consigne peut entraîner l'arrachement de la vis.

Système de fixation à came : ce système de fixation à came sera utilisé tout au long du processus d'assemblage.

## Page 5

Assemblage de chevilles en bois :

Remarque :

Vous devrez peut-être taper légèrement sur les chevilles en bois avec un marteau dans les trous pendant votre processus d'assemblage.

- Les chevilles en bois avec un marteau dans les trous pendant votre processus d'assemblage.
- Insérez complètement la cheville en bois dans le trou.
- Le goujon en bois s'étendra sur environ 3/8".

**Attention : 2 PERSONNES SONT NÉCESSAIRES POUR L'ASSEMBLAGE**

Le fait de ne pas utiliser 2 personnes pour l'assemblage peut entraîner des dommages à l'appareil ou des blessures corporelles.

# Français

---

## Page 6-9 Identification des matériaux

- Each part has a unique part number. Please reference the appropriate part number when contacting customer service for replacement parts.
- Before throwing any packaging, please verify all contents and make sure you have received all the parts listed on previous pages.

Pas de taille réelle

- (A) Panneau supérieur
- (B) Étagère
- (C) Panneau latéral gauche
- (D) Panneau latéral droit
- (E) Panneau séparateur
- (F) Étagère inférieure
- (G) Panneau arrière
- (H) Rail
- (I) Étagère fixe
- (J) Étagère réglable
- (K) Pied
- (L) Panneau arrière supérieur
- (M) Tige de suspension

## Page 10-12 Liste des pièces

- Chaque pièce a un numéro de pièce unique. Veuillez indiquer le numéro de pièce approprié lorsque vous contactez le service client pour obtenir des pièces de rechange.
- Avant de jeter tout emballage, veuillez vérifier tout le contenu et vous assurer que vous avez reçu toutes les pièces énumérées sur les pages précédentes.

## Page 13

1.1 Fixez (1) à (C), (D) comme illustré. Ne serrez pas trop.

## Page 14

2.1 Fixez (4) à (E) et (A) comme illustré. Ne serrez pas trop.

2.2 Fixez (15) à (A) avec (7) comme illustré.

## Page 15

3.1 Fixez (H) à (A) avec (1) et (6) comme illustré.

## Page 16

4.1 Fixez (E) à (A) avec (1) et (9) comme illustré.

## Page 17

5.1 Fixez (I) à (E) avec (1) et (9) comme illustré.

## Page 18

6.1 Fixez (B) à (E) avec (1) et (6) comme illustré.

## Page 19

7.1 Fixez (1) à (A), (B), (I) et (H) comme illustré.

## Page 20

8.1 Fixez (D) à (A), (B), (I) et (H) avec (9) comme illustré.

## Page 21

9.1 Insérez (M) dans (E) puis fixez (C) à (A), (B), (H) et (M) avec (1) et (9) comme illustré.

# Français

---

## Page 22

10.1 Fixez (F) à (C), (D) et (H) avec (1) et (6) comme illustré.

## Page 23

11.1 Fixez (14) à (K) avec (5) comme illustré.

11.2 Fixez (14) et (K) à (F) avec (3), (11) et (10) comme illustré.

## Page 24

12.1 Avec 2 personnes, mettez l'appareil à la verticale.

12.2 Fixez (H) à (C) et (D) avec (9) comme illustré.

## Page 25

Remarque : l'armoire offre un panneau arrière personnalisable (G) en deux couleurs. Choisissez la couleur souhaitée avant l'assemblage.

13.1 Fixez (G) à (B), (C), (D) et (F) avec (2) comme illustré.

## Page 26

Remarque : l'armoire offre un panneau arrière supérieur personnalisable (L) en deux couleurs. Choisissez la couleur souhaitée avant l'assemblage.

14.1 Fixez (L) à (A), (B), (D) et (E) avec (2) comme illustré.

## Page 27

15.1 Fixez (J) à (E) et (D) avec (12) comme illustré.

15.2 Placez (J) sur (12) comme illustré.

## Page 28

**IMPORTANT : CETTE UNITÉ DOIT ÊTRE FIXÉE AU MUR POUR ÉVITER TOUT BASCULEMENT. SUIVEZ CES INSTRUCTIONS POUR INSTALLER LE SUPPORT DE SÉCURITÉ ANTI-BASCULEMENT FOURNI AVEC CE PRODUIT.**

Pour la maçonnerie, le béton ou d'autres matériaux muraux : consultez votre quincaillerie locale pour obtenir des ancrages appropriés pour fixer solidement le support de sécurité.

### AVERTISSEMENT :

Des blessures par écrasement graves ou mortelles peuvent survenir en cas de basculement de meubles.

Pour éviter le basculement :

- \* Installez le dispositif de retenue anti-basculement fourni
- \* Placez les articles les plus lourds dans les étagères les plus basses
- \* Ne laissez jamais les enfants grimper ou s'accrocher aux tiroirs, à la porte ou aux étagères.

L'utilisation de matériel de retenue anti-basculement peut seulement réduire, mais pas éliminer, le risque de basculement.

**OPTION 1 : Fixation dans un montant mural (méthode préférée)**

À l'aide d'un détecteur de montant, localisez un montant dans le mur. Placez votre unité contre le mur. Enfoncez la vis (14) dans le trou pilote de (G) dans le montant mural.

**OPTION 2 : Fixation dans une cloison sèche**

Placez votre unité à l'endroit souhaité contre un mur et marquez le mur à travers les trous pilotes de (G), puis déplacez votre unité sur le côté. Percez deux trous de 6 mm de diamètre dans le panneau mural. Enfoncez l'ancrage mural (13) dans le trou jusqu'à ce qu'il soit à ras. Déplacez votre unité à son emplacement et enfoncez la vis (14) dans le trou pilote (G) dans l'ancrage mural r (13).

## Page 29

### CHARGES MAXIMALES

Ce meuble a été conçu pour supporter les charges maximales indiquées. En excédant ces limites de charge, le meuble pourrait devenir instable, s'effondrer, et/ou causer des blessures graves.

AVERTISSEMENT : Risque de blessure corporelle - ne pas placer une télévision sur ce meuble. Ce meuble n'est pas approuvé pour une utilisation avec une télévision.

## Page 30

Enregistrez votre produit pour recevoir les éléments suivantes:

- \* Détails sur les nouvelles tendances - un aperçu sur les nouveautés
- \* Sondages - avoir une voix au sein de notre communauté
- \* Service de pièces de rechange rapide et facile

Pour enregistrer votre produit, visitez [littleseedskids.com](http://littleseedskids.com)

### 5 Étoiles

Visitez le site Web de votre détaillant local, évaluez le produit que vous avez acheté et laissez-nous vos commentaires !

Nous tenons à offrir un grand "Merci" à tous nos clients pour avoir pris le temps d'assembler ce produit "Ameriwood Home", et de nous donner vos commentaires précieux.

Merci